

УДК 677.024.8: 677.017: 620.22

doi: 10.53816/20753608\_2025\_2\_159

## ПРОЕКТИРОВАНИЕ СТРУКТУРЫ И ТЕХНОЛОГИИ ВЫРАБОТКИ ТКАНЕЙ ИЗ ГИБКОЦЕПНОГО ПОЛИМЕРА

## DESIGNING THE STRUCTURE AND TECHNOLOGY OF FABRIC PRODUCTION FROM HIGH-MOLECULAR-WEIGHT POLYETHYLENE FIBER

*По представлению чл.-корр. РАРАН Н.М. Сильникова*

**И.А. Прохорова<sup>1</sup>, О.С. Новак<sup>2</sup>, Е.А. Ризванова<sup>2</sup>, О.А. Петрожицкая<sup>2</sup>**

<sup>1</sup>Санкт-Петербургский государственный университет промышленных технологий и дизайна,

<sup>2</sup>НПО Спецматериалов

***I.A. Prokhorova, O.S. Novak, E.A. Rizvanova, O.A. Petrozhitskaya***

Авторы статьи рассматривают перспективные технологии получения комплексных нитей из сверхвысокомолекулярного полиэтилена (СВМПЭ) и возможность его производства на химических предприятиях РФ. Уникальность свойств СВМПЭ в сочетании с особенностями структурных свойств текстильных материалов, создаваемых технологическими возможностями оборудования, позволяют расширить сферу применения СВМПЭ. На примере тканого полотна показана возможность проектирования заданной структуры ткани для «мягких» элементов средств индивидуальной защиты.

**Ключевые слова:** сверхвысокомолекулярный полиэтилен, жидкая и твердая технологии гелеобразования волокна, структура комплексных нитей, структура ткани, проектирование структуры и технологии выработки ткани.

The authors article consider promising technologies for obtaining complex threads from ultra-high molecular weight polyethylene (UHMWPE) and the possibility of its production at chemical plants in the Russian Federation. The unique properties of UHMWPE in combination with the peculiarities of the structural properties of textile materials created by the technological capabilities of the equipment make it possible to expand the scope of application of UHMWPE. Using the example of woven fabric, the possibility of designing a given fabric structure for «soft» elements of personal protective equipment is shown.

**Keywords:** ultra-high molecular weight polyethylene, liquid and solid fiber gel-forming technologies, complex yarn structure, fabric structure, fabric structure design and production technologies.

В настоящее время во всем мире происходит много вооруженных конфликтов и войн. Это приводит к тому, что постоянно появляются и совершенствуются все новые виды смертельного оружия и боеприпасов. Как следствие этот факт влечет за собой повышение требований к защитным свойствам средств индивидуальной броне-

защиты (СИБ): необходимы качественные СИБ, обеспечивающие высокую противоосколочную стойкость при достаточно малом весе изделия и его высокой степени эргономичности. Защита военнослужащих от поражения пулями и осколками является важнейшей задачей в области бронезащиты [1]. Для достижения этих целей

во всем мире непрерывно ведутся работы по поиску новых материалов. Среди них не последнее место занимают текстильные полотна: тканые, трикотажные и нетканые полотна, изготавливаемые из высокопрочных нитей и волокон. Однако технические и технологические возможности текстильных материалов используются недостаточно полно, что частично связано с однонаправленностью исследований в этой области.

К группе так называемых «суперволокон», обладающих сверхвысокой прочностью, относятся не только арамидные волокна, но и волокна из сверхвысокомолекулярного полиэтилена (СВМПЭ). Высокая прочность и очень высокая износостойкость при сравнительно низкой плотности ( $0,96-0,97 \text{ г/см}^3$ ) СВМПЭ способствуют тому, что текстильные материалы, изготовленные из них, являются одними из самых перспективных материалов в различных отраслях техники [2]. Область применения комплексных и комбинированных нитей из СВМПЭ огромна. Это и разнообразные тканые и нетканые материалы для улавливания воды и других жидкостей при добыче нефти и газа, фильтры для фильтрации агрессивных жидкостей и газов. Это и легкие бронезащитные материалы с высокой ударной стойкостью, а также это спецодежда, используемая в различных природных условиях. Такая одежда характеризуется большой износостойкостью, долговечностью, небольшим весом [2]. Кроме этого, применение текстильных материалов из СВМПЭ нитей актуально для спортивной одежды и спортивного инвентаря.

Однако для каждого из этих направлений необходимо проведение системных научных исследований, позволяющих прогнозировать необходимые свойства спецматериала на основе изучения структуры текстильных материалов, изготовленных из них. Многообразие эксплуатационных возможностей текстильных материалов из СВМПЭ волокон определяется не только способами получения и свойствами самого волокна, но и во многом зависит от структурного строения самого текстильного материала, определяемого технологическими режимами получения текстильных полотен.

Для того, чтобы понимать эксплуатационное «поведение» текстиля, полученного из СВМПЭ волокон, необходимо представлять технологию получения СВМПЭ волокна. Для этого рассмо-

трим некоторые патентованные решения получения сверхвысокопрочного волокна из полиэтилена, технологии которых используются на современных производствах.

Одним из эффективных и технологических способов получения сверхвысокопрочных нитей из гибкоцепного полимера является метод гелеформования с дальнейшим вытягиванием волокон, который описан в патенте [3]. Получение высокопрочной нити включает стадии растворения полимера в парафиновом масле, экструзии прядильного раствора через фильеру, охлаждения прядильных струй в ванне с изопропанолом для образования геля, трехстадийного ориентационного термовытягивания не отмытой от растворителя филаментной гели-нити в среде парафинового масла, ее промывки от масла с помощью гексана, сушки от гексана и намотки на шпули [3]. Гель-нить, состоящую из 512 или 1024 отдельных филаментов, непрерывно подают на пластификационное вытягивание, а затем принимают в цилиндрический контейнер. Контейнеры с гели-нитью, прошедшей предварительное вытягивание, передают на второй этап вытягивания — четырехстадийное ориентационное термовытягивание. Благодаря тому, что на завершающие стадии ориентационного вытягивания подают нить с линейной плотностью в 40–45 раз ниже, чем у исходной, прогрев ее отдельных филаментов до требуемой температуры происходит в потоке горячего газа равномерно и за короткий промежуток времени. Прошедшую первую и вторую стадии ориентационного вытягивания нить крестообразно наматывают на цилиндрическую бобину (рис. 1) приемно-намоточной машины. Масса паковки составляет до 5 кг, намотка — крестообразная. Форма, структура и масса

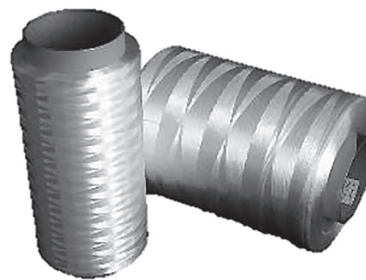


Рис. 1. Готовая паковка комплексной нити из СВМПЭ

паковки удовлетворяют требованиям технологических процессов подготовки нитей к ткачеству и поэтому такие пакетки могут без особых дополнительных обработок использоваться как для подготовки основных нитей, так в качестве утка на современных бесчелночных станках.

Второй способ получения волокна из гибкоцепного полимера также основан на получении отдельных филаментов из расплава раствора полиэтилена [4]. Этот способ отличается от предыдущего тем, что невытянутая пряжа проходит дополнительно через зону усиленного сужения 1 (рис. 2), предусмотренную в нагреваемой секции воротников 2 (рис. 2), вызывая тем самым усиленную ориентацию волокна. Прядение полиэтиленовой невытянутой пряжи осуществлялось на низкой скорости 1000 м/мин или еще меньше. Малая скорость способствует равномерному охлаждению и затвердеванию отдельных филаментов. После высушивания, полиэтиленовая невытянутая пряжа растягивается, проходя многоэтапно множество вытяжных валов 3 и 4 (рис. 2). Растяжение происходит в диапазоне температур от 110 °С до 125 °С и является необходимым для придания волокну высокой прочности. Поскольку в процессе растяжения несколько сотен или тысяч полиэтиленовых мультифиламентных нитей проходят через бесконтактную нагревательную камеру, поверхностное трение сводится к минимуму. Тем самым уменьшаются дефекты пряжи и обеспечивается равномерная тепловая эффективность мультифиламентов, что в последующем способствует эффективной технологической переработки полученных комплексных нитей в текстильные полотна [4].

Поняв технологию формирования СВМПЭ волокна, можно объяснить причину уникальности его свойств. Она заключается в том, что за счет вытягивания и усиления ориентации волокон при формовании, молекулярная структура волокна, состоящая из длинных цепей полиэтилена, получается вытянутой в одном направлении (рис. 3).

За счет длины каждой отдельной молекулы СВМПЭ волокно приобретает свою прочность. Силы Ван-дер-Ваальса, действующие между молекулами, здесь относительно слабы. Но поскольку молекулы очень длинные и каждая цепочка притягивается к другим с помощью большого количества сил Ван-дер-Ваальса, об-

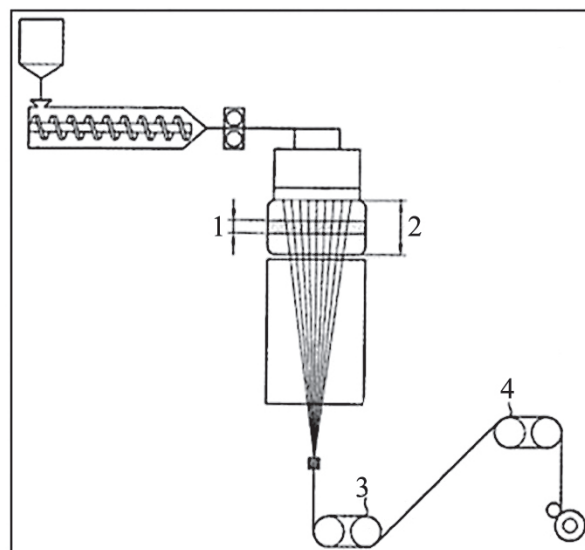


Рис. 2. Схема установки для получения комплексной СВМПЭ нити с применением технологии гель-формования

щая межмолекулярная прочность волокна становится очень высокой. За счет этого волокно, а также нити, или текстильные полотна, изготовленные из них, способны выдерживать очень большие нагрузки на растяжение [5, 6].

В Российской Федерации в настоящее время существуют несколько установок для синтеза порошков СВМПЭ с помощью метода жидкого гель-формования по приведенным выше технологиям. Это следующие мощные предприятия химической отрасли: «Томскнефтехим», проектная мощность 1000 т/год, «Казаньоргсинтез», проектная мощность 1000 т/год; компания «Сибур» одна из крупнейших интегрированных нефтегазохимических компаний России, г. Тобольск; компания «Формопласт» СПб, Россия [7].

Таким образом, из-за уникальности свойств СВМПЭ волокна есть производственная потребность в сверхвысокопрочных нитях нового поколения и есть возможность получать такие волокна и нити на химических производствах Российской Федерации.

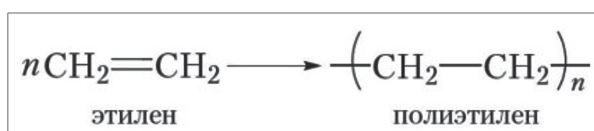


Рис. 3. Структурная формула СВМПЭ

Однако производству текстильных полотен из СВМПЭ нитей в настоящее время не уделяется достаточного внимания, что связано с определенными трудностями реализации технологического процесса. Большая часть текстильных материалов из этого сырья закупается в настоящее время в Китае что, естественно, ограничивает и технологические возможности получения тканей заданных структур, и как следствие, возможности их применения. Необходимы разработки технологии получения заданной структуры ткани для конкретного назначения.

Проектирование заданной структуры и технологии производства тканей из СВМПЭ комплексных нитей для «мягких» элементов СИБ в соответствии с требованиями заказчика — АО «НПО Спецматериалов» показаны ниже.

Из научных публикаций [1–6] известно, что для «мягких» элементов СИБ, в состав которых входят тканые полотна, необходима поверхностная плотность пакета не менее  $4 \text{ кг/м}^2$ . Исходя из заданного числа слоев в пакете, например 25 слоев, поверхностная плотность однослойной ткани должна составлять не менее  $160 \text{ г/м}^2$ . Необходимо спроектировать такую структуру ткани, которая обеспечила бы выполнение заданного требования.

На первом этапе проектирования необходимо выбрать или разработать экспериментально прототип ткани для проектирования. В нашем случае принято второе решение, что за второе решение согласно которому в лабораторных условиях Санкт-Петербургского государственного университета промышленных технологий и

дизайна (СПБГУПТД) на экспериментальном макете, полностью моделирующим процесс автоматического ткачества, выработано 25 образцов ткани размером  $300 \times 200 \text{ мм}$ . В последующем проведено определение структурных параметров всех образцов ткани (табл. 1, 2), средние значения которых приняты за исходные параметры для дальнейшего проектирования ткани по заданной поверхностной плотности. Переплетение ткани, ее внешний вид и структура показаны на (рис. 4).

Исследование СВМПЭ нитей и полученной из них ткани осуществлялись оптическим методом с помощью микроскопа MICROCOLOR 2000 250B-LAB. Микросрезы ткани и комплексной нити представлены на рис. 5. В табл. 1, 2 представлены результаты статистической обработки замеров основных показателей структурного строения ткани, характеризующих заполнение ткани нитями основы и утка и определенных по микросрезам.

По представленной фотографии микросреза ткани можно заметить, что нити основы в ткани практически не изгибаются, а сечение уточной нити по форме близко к эллипсу. Согласно теории фазового строения ткани, ткань такой структуры относится к 1 фазе строения, в которой нити основы в процессе ткачества практически не изгибаются, а уток имеет максимальную волну изгиба. Этот факт следует учитывать во время проектирования структуры ткани при определении заполнения ткани волокнистым материалом. Также из представленной фотографии нити основы (рис. 5, б) можно заметить, что отдельные

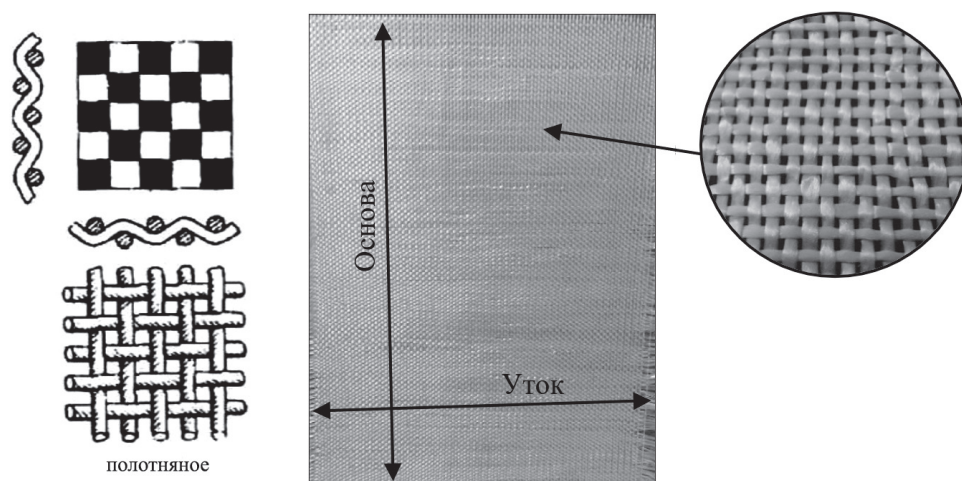


Рис. 4. Ткань плотняного переплетения из СВМПЭ волокна



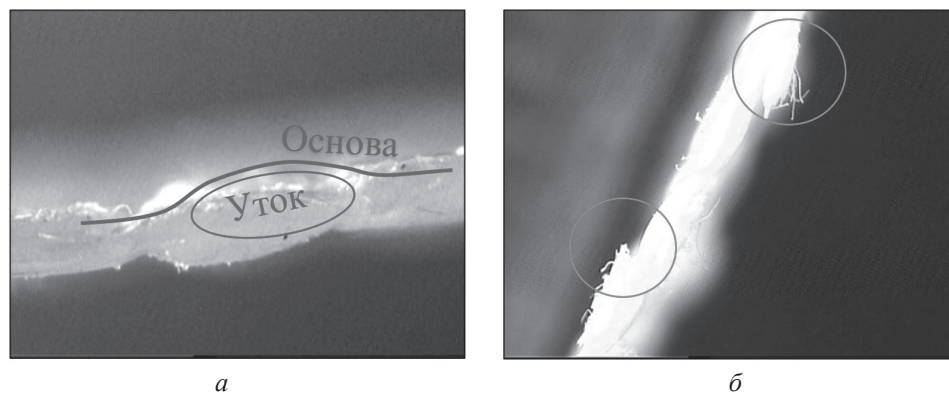


Рис. 5. Микросрезы сечения ткани вдоль нитей основы (а) и нити основы (б)

филаменты нити основы разорваны. Этот факт нужно учитывать при разработке технологии подготовки нитей из СВМПЭ к ткачеству.

С учетом требований к эксплуатации ткани принято решение спроектировать уравновешенную ткань квадратного строения, т.е. в основе и утке должны использоваться нити одинаковой плотности и ткань, полученная в процессе тка-

чества, должна иметь одинаковое число нитей по основе и утку. Условию уравновешенности структуры наиболее удовлетворяют простейшие переплетения, такие как, например, полотняное, саржа 2/2, рогожка и другие. На первом этапе ограничимся использованием только полотняного переплетения.

Для проектирования ткани используется метод проектирования ткани заданной поверхностной плотности, разработанный проф. О.С. Кутеповым [8]. Метод устанавливает зависимость между поверхностной плотностью ткани  $M_{м^2}$ , линейной плотностью нитей ( $T_o$ ;  $T_y$ ) и коэффициентами плотности ткани по основе и утку ( $K_o$  и  $K_y$ ). Методика проектирования изложена в [9].

По данным ткани-прототипа, согласно [9], имеем:

- приведенный показатель:  $X = 0$ ;
- приведенный показатель:  $Y = 0,54$ ;
- коэффициент неуравновешенности по числу нитей:  $m = 0,56$ ;
- коэффициент неуравновешенности по линейной плотности:  $n = 1$ ;
- коэффициент плотности по основе:  $K_o = 13,71$ .

Последовательность проектирования новой ткани квадратного строения заданной поверхностной плотности  $M_{м^2} = 160 \text{ г/м}^2$  изложена ниже.

1. Средняя линейная плотность нитей в проектируемой ткани.

По заданию к проектированию в новой ткани необходимо сохранить линейные плотности нитей основы и утка, такие же, как и используемые в производстве, то есть  $T'_o = T_o = 89 \text{ текс}$ ;  $T'_y = T_y = 89 \text{ текс}$ . Тогда  $T'_{ср} = 89 \text{ текс}$ .

Таблица 1

**Показатели строения ткани, принятой за прототип**

Показатели	Значение
Расстояние между основными нитями, мм	0,405
Расстояние между уточными нитями, мм	0,541
Условный средний диаметр комплексной нити, мм	0,878

Таблица 2

**Результаты расчетов структурных характеристик ткани, принятой за прототип**

№	Показатели	Значения
1	Линейная плотность нитей, текс:	
	– по основе, $T_o$	89
	– по утку, $T_y$	89
2	Число нитей, нитей/10 см:	
	– основы, $P_o$	46
	– утка, $P_y$	87
3	Уработка, %:	
	– по основе, $a_o$	0
	– по утку, $a_y$	0,3
4	Поверхностная плотность ткани, принятой за прототип, $M_{м^2}$ , г/м <sup>2</sup>	170,6

2. Число нитей на 10 см в ткани квадратного строения при поверхностной плотности, равной  $M''_{м^2} = 160$  г/м<sup>2</sup>, равно

$$P_{кв} = \frac{M''_{м^2} \cdot (1 - 0,01 \cdot Y)}{0,02 \cdot T_{cp}} =$$

$$= \frac{160 \cdot (1 - 0,01 \cdot 0,15)}{0,02 \cdot 89} = 89,75 \text{ нитей/10 см.}$$

Принимаем  $P_{кв} = 90$  нитей/10 см.

3. Коэффициент плотности ткани квадратного строения при тех же условиях равен

$$K_{кв} = 0,0316 \cdot P_{кв} \cdot \sqrt{T_{cp}} =$$

$$= 0,0316 \cdot 90 \cdot \sqrt{89} = 26,83.$$

4. Коэффициент плотности в проектируемой ткани квадратного строения

$$K''_{о,y} = \frac{2 \cdot K_{кв} \cdot m'}{\sqrt{(m' + n') \cdot (m' + 1)}} =$$

$$= \frac{2 \cdot 26,83 \cdot 1}{\sqrt{(1+1) \cdot (1+1)}} = 26,83.$$

5. Число нитей основы и утка на 10 см в проектируемой ткани

$$P''_{о,y} = \frac{K'_o}{0,0316 \cdot \sqrt{T'_o}} =$$

$$= \frac{26,83}{0,0316 \cdot \sqrt{89}} = 90,003 \text{ нитей/10 см.}$$

Принимаем плотность нитей в проектируемой квадратного строения  $P''_o = P''_y = 90$  нитей/10 см.

6. Поверхностная плотность проектируемой ткани при полученных расчетом параметрах строения ткани и сохранении исходной линейной плотности нитей основы и утка составит

$$M''_{м^2} = \frac{10 \cdot P'_o \cdot T'_o}{10^3} + \frac{10 \cdot P'_y \cdot T'_y}{10^3 \cdot (1 - 0,01 \cdot a_y)} =$$

$$= \frac{10 \cdot 90 \cdot 89}{10^3} + \frac{10 \cdot 90 \cdot 89}{10^3 \cdot (1 - 0,01 \cdot 0,3)} =$$

$$= 161,24 \text{ г/м}^2.$$

Таким образом, спроектирована уравновешенная ткань квадратного строения со следующими структурными показателями:

– линейная плотность нитей основы и утка:

$$T''_o = T''_y = 89 \text{ текс;}$$

– число нитей основы и утка на 10 см ткани:

$$P''_o = P''_y = 90 \text{ нитей/10 см;}$$

– поверхностная плотность ткани:

$$M''_{м^2} = 161,24 \text{ г/м}^2.$$

Погрешность в расчетах не превышает 5 % от заданного первоначально значения, равного  $M''_{м^2} = 160$  г/м<sup>2</sup>.

Следующим этапом проектирования ткани является выбор технологического оборудования и разработка технологии подготовки ткацких паковок — ткацкого навоя и точной паковки.

Исходными данными для выбора типа ткацкого станка являются показатели технической характеристики ткани. Кроме того, необходимо учитывать, возможности ткацкого станка для выработки ткани различной напряженности (с различным коэффициентом наполнения нитями основы и утка) и главное — возможностей станка, осуществлять точность прокладывания синтетических комплексных нитей в зев. Нами предложен современный бесчелночный высокоскоростной рапирный ткацкий станок фирмы RIFA модели RFRL31 [11]. Техническая характеристика ткацкого станка указана в табл. 3.

Особенностью прокладывания нити в зев на этом станке является применение в качестве механизма прокладки гибких рапир с захватами по типу Gabler (рис. 6, а) [10], что позволяет гарантировать прокладывание в зев скользких синтетических нитей из СВМПЭ волокон.

Таблица 3

**Техническая характеристика высокоскоростного рапирного ткацкого станка**

	Параметры	Значения
1	Марка ткацкого станка фирмы RIFA	RFRL31
2	Ширина заправки по берду, см	170–360 (190)
3	Число оборотов главного вала станка, об/мин	300–650
4	Диапазон плотности по утку, нитей/см	2–200
5	Диапазон используемой пряжи: – хлопок и синтетическое волокно, текс; – филаментная нить, дТекс	500–5 10–1650
8	Поверхностная плотность вырабатываемой ткани, г/м <sup>2</sup>	20–850

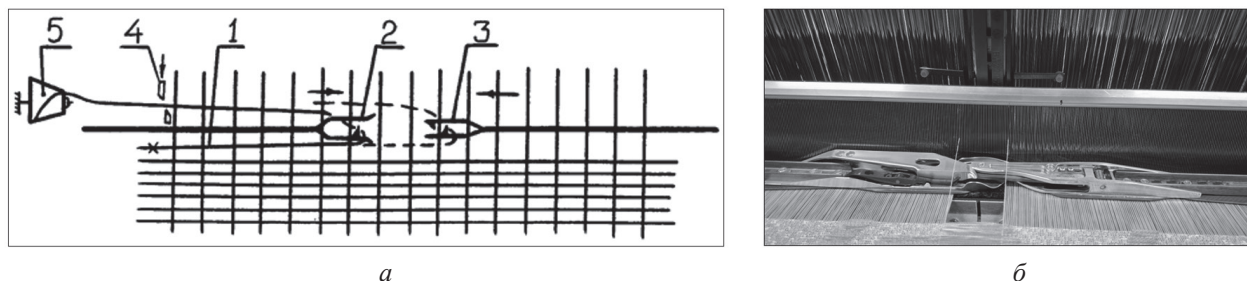


Рис. 6. Прокладывание утка с помощью гибких рапир: а — схема прокладки по типу Gabler; б — момент передачи нити захватами рапир на станке

Для подготовки ткацкого навоя необходимо разработать технологию приготовления, с учетом эмульсирования или шлихтования нитей, с целью снижения ворсистости и снятия статического электричества нитей. Уточную нить можно использовать с паковок, поставляемых заводом-изготовителем.

В результате проведенных исследований установлено, что уникальные свойства СВМПЭ волокна создают неограниченные возможности его применения не только в виде волокна или нитей, но и в качестве различных комбинаций этих и других материалов на основе текстильных полотен — тканых, трикотажных и нетканых полотен. Разнообразие структурных характеристик этих материалов в сочетании с уникальными свойствами СВМПЭ нитей только расширяют сферу применения таких материалов и позволяют изготавливать различные изделия, выпуск которых ранее был невозможен.

#### Список источников

1. Сильников М.В., Химичев В.А. Средства индивидуальной СПб.: Фонд «Университет», 2000. 480 с.
2. Бхатнагар А. Легкие баллистические материалы; пер. с англ. под общ. ред. С. Л. Баженова. М.: Техносфера, 2011. 392 с.
3. Способ получения высокопрочной нити из сверхвысокомолекулярного полиэтилена: пат. 2334027 Рос. Федерация. № 2007133325/04; за-

явл. 06.09.2007; опубл. 20.09.2008, Бюл. № 26. 12 с.

4. Seong-Hoon Kim, Jong-Hoon Park, Dong-Hwan Cha, US Patent No. 10 513 803 (24 December 2019).

5. Ельяшевич Г.К. Структура и долговременные механические свойства ориентированного полиэтилена // Физика твердого тела. 2005. Т. 47. Вып. № 6. С. 986–993.

6. Сергеева Е.А., Ибатуллина А.Р., Брысаев А.С. Прочностные характеристики композиционных материалов на основе плазмоактивированных сверхмолекулярных полиэтиленовых волокон // Вестник Казанского технологического университета. 2012. Т.15, № 18. С. 33–35.

7. ООО «Формопласт». URL: <https://www.formoplast-spb.ru/volokna-svmp> (дата обращения: 10.04.2025).

8. Кутепов О.С. Строение и проектирование тканей. М.: Легпромбытиздат, 1988. 218 с.

9. Прохорова И.А. Теория технологических процессов ткачества. Проектирование тканей: учеб. пособие. СПб.: СПб ГУ промышленных технологий и дизайна, 2024. 107 с.

10. Choogin V., D.Hui, E.Chepelyuk, L.Daniel. Technology of woven fabric for textile composites: Textbook for students of all form of education of textile departments of Universities. ELSEVIER, Amsterdam-Oxford — New York-Tokyo, 2005.

11. Высокоскоростной рапирный ткацкий станок RFRL31. URL: <http://rifa-texmachine.ru/2018/1-4-rfrl31-high-speed-rapier-loom.html> (дата обращения: 10.04.2025).