

УДК 622.692.4.076:662.998

DOI: 10.31660/0445-0108-2023-3-95-106

Методы снижения тепловых потерь при транспортировке газа по протяженным газопроводам-отводам

**В. М. Янчук¹, А. С. Кузьбожев², И. В. Шишкин^{2*}, И. Н. Бирилло²,
П. А. Кузьбожев²**

¹ООО «Газпром трансгаз Ухта», Ухта, Россия

²ООО «Газпром ВНИИГАЗ», филиал в г. Ухте, Россия

*i.shishkin@sng.vniigaz.gazprom.ru

Аннотация. В работе рассматриваются варианты снижения тепловых потерь, сопровождающих процесс трубопроводной транспортировки природного газа по протяженным газопроводам-отводам. Выполнено расчетное моделирование процесса охлаждения газа в протяженном газопроводе-отводе, связывающем магистральный газопровод и газораспределительную станцию. Показано, что при большой протяженности газопровода-отвода, особенно в условиях пониженного расхода, температура газа на входе газораспределительной станции будет соответствовать температуре грунта. Разработаны и обоснованы варианты снижения интенсивности охлаждения газа в газопроводе-отводе, предполагающие повышение глубины его заложения. Выполнено расчетное обоснование технического решения, предполагающего регулирование давления на входе в газопровод-отвод. Полученные результаты могут быть использованы газотранспортными предприятиями. Реализация разработанных решений по снижению тепловых потерь позволит сократить расход энергоносителя, используемого для подогрева газа на газораспределительных станциях, снизить объемы выбросов продуктов сгорания.

Ключевые слова: газопровод, грунт, температура, охлаждение, теплообмен, редуцирование, клапан, расход, подогреватель

Для цитирования: Методы снижения тепловых потерь при транспортировке газа по протяженным газопроводам-отводам / В. М. Янчук, А. С. Кузьбожев, И. В. Шишкин [и др.]. – DOI 10.31660/0445-0108-2023-3-95-106 // Известия высших учебных заведений. Нефть и газ. – 2023. – № 3. – С. 95–106.

Methods to reduce heat losses when transporting gas through long branch pipelines

**Vitaly M. Yanchuk¹, Alexander S. Kuzbozhev², Ivan V. Shishkin^{2*},
Igor N. Birillo², Pavel A. Kuzbozhev²**

Gazprom transgaz Ukhta LLC, Ukhta, Russia

Branch office of Gazprom VNIIGAZ LLC in Ukhta, Russia

*i.shishkin@sng.vniigaz.gazprom.ru

Abstract. The article considers options to reduce heat losses accompanying the process of pipeline transportation of natural gas through long branch pipelines. Computational modeling of the gas cooling process in an extended off-take gas pipeline connecting the main gas pipeline and the gas distribution station has been performed. It is shown that when the length of the gas branch pipeline is long, especially in conditions of reduced flow, the gas temperature at the inlet of the gas distribution station will correspond to the ground temperature. We have developed and substantiated options to reduce the intensity of gas cooling in the off-take gas pipeline, involving an increase in its depth, the use of thermal insulation coatings, as well as the regulation of pressure at the inlet using special technical means. The calculation justification of the technical solution, which involves regulating the pressure at the inlet to the gas pipeline outlet, is performed. The results can be used by gas transportation companies. The implementation of the developed solutions to reduce heat losses will reduce the consumption of energy used for gas heating at gas distribution stations and reduce emissions of combustion products.

Keywords: gas pipeline, ground, temperature, cooling, heat exchange, reduction, valve, flow, heater

For citation: Yanchuk, V. M., Kuzbozhev, A. S., Shishkin I. V., Birillo, I. N., & Kuzbozhev, P. A. (2023). Methods to reduce heat losses when transporting gas through long branch pipelines. *Oil and Gas Studies*, (3), pp. 95-106. (In Russian). DOI: 10.31660/0445-0108-2023-3-95-106

Введение

Процесс транспортировки больших объемов природного газа по магистральным газопроводам характеризуется значительным энергопотреблением, в том числе обусловленным недостаточно высокой степенью проработки методов реализации основных технологических процессов в части ресурсосбережения. Известно, что под магистральными газопроводами понимают связанные в единую технологическую сеть объекты и оборудование, относящиеся к двум основным целевым категориям¹: компрессорным станциям, содержащим в своем составе оборудование для компримирования газа, а также линейной части, объединяющей компрессорные станции (КС) в единую газотранспортную систему [1]. Компримирование газа обычно выполняется с помощью групп центробежных нагнетателей, входящих в состав компрессорных цехов [2]. Процесс компримирования представляет собой адиабатическое сжатие газа, при котором происходит уменьшение его объема с одновременным повышением температуры и давления. Допустимая температура транспортируемого газа определяется с учетом требований к организации процесса транспортировки, обеспечению сохранности изоляционных покрытий, обеспечению прочности, устойчивости и надежности газопровода. Регулирование температуры газа осуществляется за счет применения специального оборудования, работающего на принципах естественного теплообмена, или с использованием специальных систем принудительного охлаждения. В процессе трубопроводной транспортировки природного газа между компрессорными станциями его

¹ГОСТ Р 55989-2014. Магистральные газопроводы. Нормы проектирования на давление свыше 10 МПа. – Введ. 2014-12-01. – М.: Стандартинформ, 2015. – 106 с.

охлаждение также обусловлено теплообменом с окружающей газопровод средой, например, грунтом, воздухом, водой, а также вследствие адиабатического расширения, связанного с проявлением фактора гидравлических потерь.

Из магистральных газопроводов природный газ по газопроводам-отводам подается на газораспределительные станции (ГРС), откуда направляется в газораспределительные сети высокого (0,6–1,2 МПа), среднего (0,005–0,3 МПа) и низкого (до 0,005 МПа) давления. Основным технологическим процессом ГРС является процедура редуцирования, заключающаяся в уменьшении давления газа с поддержанием его на одном уровне вне зависимости от величины его отбора потребителями. В основе процедуры редуцирования лежит эффект дросселирования, в общем виде описываемый как процесс перехода газообразной среды через канал с локальным сужением или дросселем, в качестве которого выступают клапаны-регуляторы различных конструкций [3]. Ключевой особенностью процесса дросселирования является сопутствующее охлаждение газа разной степени интенсивности, в том числе с достижением отрицательных температур.

Транспортировка охлажденного до отрицательных температур сжатого природного газа связана с рисками гидратообразования, отказами оборудования вследствие переохлаждения, повреждаемостью газопроводов по причине развития процессов морозного пучения грунтов [4]. Для предотвращения переохлаждения газа в технологическое оборудование ГРС включены подогреватели [3], обычно использующие в качестве энергоносителя газ, отбираемый из газопроводов ГРС.

В результате процесс трубопроводной транспортировки природного газа сопровождается значительными тепловыми потерями, обусловленными:

- отбором тепловой энергии от газа после компримирования в оборудовании для охлаждения КС;
- отводом тепловой энергии в грунт;
- отводом тепловой энергии при адиабатическом расширении газа в газопроводе;
- подводом тепловой энергии к газу на ГРС для предотвращения возможных отказов оборудования ГРС, а также оборудования газораспределительных сетей и газораспределительных пунктов (ГРП).

Охлаждение газа в магистральных газопроводах вследствие значительных объемов транспортировки обычно имеет малую величину, и на входе в КС газ сохраняет положительную температуру. В то же время газ, проходящий через протяженные газопроводы-отводы к ГРС, особенно в условиях пониженного потребления, охлаждается до температуры грунта, которая в зимний период может достигать околонулевых и даже отрицательных значений.

Особенности изменения температурного режима природного газа в процессе трубопроводной транспортировки между КС, а также между магистральным газопроводом и ГРС показаны в виде графика (рис. 1). На рисунке 1 тепловые потери, обусловленные отводом тепловой энергии в грунт, обозначены как $Q_{гр}$, тепловые потери, обусловленные отводом тепла воздуха с помощью устройств охлаждения КС, обозначены как $Q_{АВО}$, подводимая к газу тепловая энергия на ГРС обозначена как $Q_{н}$, температура газа в магистральном газопроводе обозначена как $T_{мг}$, температура газа в газопроводе-отводе обозначена как $T_{от}$. Показано, что отбираемый из магистрального газопровода по газопроводу-отводу газ, особенно в случаях низкого уровня потребления, будет охлаждаться за счет теплообмена с грунтом, далее нагреваться на ГРС с помощью подогревателей, после чего подаваться в газораспределительные сети. В газораспределительных сетях охлаждение газа также будет обусловлено теплообменом с внешней средой, а также при редуцировании на ГРП, на которых также может быть предусмотрен подогрев газа. Минимально допустимая температура подаваемого потребителям газа является нормируемой величиной [3, 4].

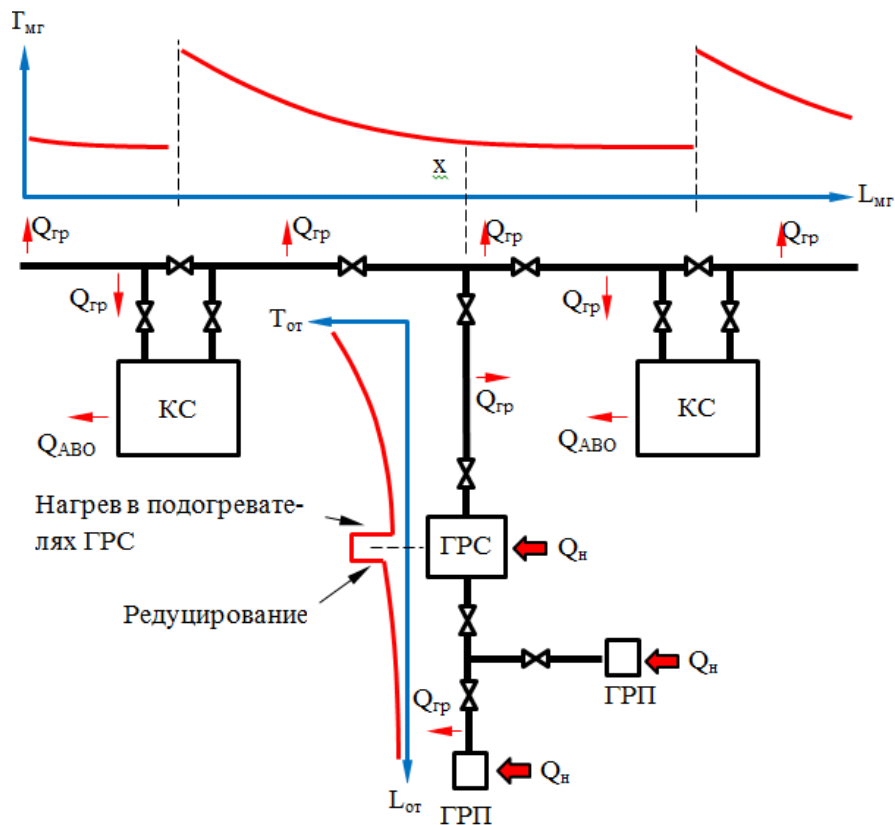


Рис. 1. Особенности измерения температуры газа в магистральном газопроводе и газопроводе-отводе

На основании вышеизложенного могут быть получены следующие выводы. Значительные тепловые потери при трубопроводной транспортировке газа обусловлены его интенсивным охлаждением за счет реализации предусмотренных технологических процедур (например, охлаждение с помощью аппаратов воздушного охлаждения компрессорных цехов), а также при взаимодействии газопроводов с окружающей средой [5]. Мероприятия по компенсации тепловых потерь, выполняемые с целью предотвращения охлаждения газа на ГРС и ГРП, заключающиеся в подводе к газу тепловой энергии, обычно получаемой при сгорании газообразного топлива, дополнительно снижают энергетическую эффективность системы газоснабжения потребителей.

Разработка и внедрение технических решений, направленных на уменьшение тепловых потерь при компримировании и трубопроводной транспортировке природного газа, позволяющих уменьшить потребление топливного газа, и, как следствие, снизить расход топливного газа на ГРС и ГРП, являются актуальной задачей, решение которой позволит повысить энергоэффективность процесса газоснабжения потребителей, снизить экологические риски.

Объект и методы исследования

В качестве объекта исследований выступают подземные магистральные газопроводы, а также газопроводы-отводы, с помощью которых выполнено подключение ГРС. Исследования выполнены с использованием расчетных методик, представленных в нормативной документации². Также использованы фактические данные, определяющие температурные режимы транспортировки газа по действующим газопроводам.

Температура газа в любой точке газопровода (T) может быть определена по следующему выражению:

$$T = T_0 + (T_n - T_0) \cdot e^{ax} - D_i \cdot \frac{p_n^2 - p_k^2}{2 \cdot a \cdot L \cdot p_{cp}} \cdot (1 - e^{-ax}), \quad (1)$$

где T_0 — температура грунта на глубине заложения газопровода, К; T_n — температура газа в начале участка газопровода, К; a — коэффициент, определяющий режим теплового взаимодействия газопровода с окружающим грунтом; x — расстояние от начала газопровода до рассматриваемой точки (протяженность газопровода), км; D_i — среднее на участке значение коэффициента Джоуля — Томсона, К/МПа; p_n , p_k — начальное и конечное абсолютные давления газа на участке, МПа; L — протяженность газопровода, км; p_{cp} — среднее давление в газопроводе, МПа.

²СТО Газпром 2-3.5-051-2006. Нормы технологического проектирования магистральных газопроводов (с изменениями № 1, 2). – Введ. 2006-07-03. – М.: ООО «ИРЦ Газпром», 2006. – 104 с.

Коэффициент, определяющий режим теплового взаимодействия газопровода с окружающим грунтом (а), рассчитывается согласно следующему выражению:

$$a = 225,5 \cdot \frac{K_{cp} \cdot d_n}{q \cdot \Delta \cdot C_p \cdot 10^6}, \quad (2)$$

где K_{cp} — средний на участке общий коэффициент теплопередачи от газа в окружающую среду, $Вт/м^2 \cdot К$; d_n — наружный диаметр газопровода, м; q — пропускная способность газопровода, млн $м^3/сут$; Δ — относительная плотность газа по воздуху при нормальных условиях; C_p — средняя изобарная теплоемкость газа, $кДж/(кг \cdot К)$.

Особенности теплового взаимодействия подземного газопровода с окружающим грунтом определяются коэффициентом теплопередачи от газа в окружающую среду (K_{cp}), который рассчитывается по следующему выражению:

$$K_{cp} = \left(R_{из} + \frac{1}{\alpha_{гр}} \right)^{-1}, \quad (3)$$

где $R_{из}$ — тепловое сопротивление противокоррозионного (теплоизоляционного) покрытия газопровода, $м^2 \cdot К/Вт$; $\alpha_{гр}$ — коэффициент теплоотдачи от газопровода в грунт, $Вт/м^2 \cdot К$.

Тепловое сопротивление противокоррозионного или теплоизоляционного покрытия газопровода составляет

$$R_{из} = \frac{2}{3} \cdot \frac{d_n}{2 \cdot \lambda_{из}} \cdot \ln \frac{d_{из}}{d_n}, \quad (4)$$

где $d_{из}$ — наружный диаметр трубы с противокоррозионным или теплоизоляционным покрытием, м; $\lambda_{из}$ — коэффициент теплопроводности противокоррозионного или теплоизоляционного покрытия газопровода, $Вт/м \cdot К$.

Коэффициент теплоотдачи от газопровода в грунт составляет

$$\alpha_{гр} = \frac{\lambda_{гр}}{d_{из}} \left[0,65 + \left(\frac{d_{из}}{h_{0э}} \right) \right], \quad (5)$$

где $\lambda_{гр}$ — коэффициент теплопроводности грунта (в среднем для всех типов грунтов в пределах вмещающего объема), $Вт/м \cdot К$; $h_{0э}$ — эквивалентная глубина заложения газопровода от поверхности грунта (в м), рассчитываемая по выражению

$$h_{0э} = h_0 + \lambda_{гр} \cdot \left(\frac{1}{\alpha_в} + \frac{\delta_{сн}}{\lambda_{сн}} \right), \quad (6)$$

где h_0 — глубина заложения оси газопровода от поверхности грунта, м; $\lambda_{\text{сн}}$ — коэффициент теплопроводности снежного покрова, Вт/м · К; $\delta_{\text{сн}}$ — толщина снежного покрова, м; $\alpha_{\text{в}}$ — коэффициент, учитывающий среднюю скорость ветра, характерную для территории прокладки газопровода, определяемый по выражению

$$\alpha_{\text{в}} = 6,2 + b \cdot v, \quad (7)$$

где v — среднее значение скорости ветра, м/с; b — коэффициент, составляющий $4,2 \text{ (м/с)}^{-1}$.

В соответствии с выражениями (3)–(7) изменение режима теплообмена между газопроводом и грунтом может быть обеспечено за счет увеличения глубины заложения газопровода и за счет использования теплоизоляционных покрытий.

Указанные методы могут быть реализованы при сооружении новых или при реконструкции уже существующих газопроводов, при этом ключевыми недостатками подобных технических решений будут являться повышение стоимости сооружения или реконструкции объекта и недостаточная эффективность решений на протяженных газопроводах с малыми объемами транспортировки (что характерно для газопроводов-отводов к ГРС).

Предполагается с использованием приведенных выше расчетных выражений проверить условия эффективного использования технических решений по снижению тепловых потерь. В качестве объекта, для которого определяются температурные режимы транспорта газа, принят газопровод-отвод к ГРС диаметром 700 мм, протяженностью 70 км, эксплуатируемый при давлении 5,4 МПа, трасса которого пролегает по преимущественно равнинным формам рельефа. В качестве объекта трубопроводной транспортировки выступает природный газ усредненного состава с содержанием метана на уровне 96,0 %. Глубина заложения газопровода варьируется от 1 до 2 м (по уровню верхней образующей труб). В качестве теплоизоляции используется покрытие на основе пенополиуретана, имеющее толщину 50 и 100 мм. Газопровод эксплуатируется в природно-климатических условиях, характерных для северо-запада европейской части Российской Федерации, сезон осенне-зимний. Рассматриваются три уровня загрузки газопровода: 150 000 м³/ч («проектный»), 100 000 м³/ч («фактический») и 50 000 м³/ч («минимальный»). Расход газа приведен к нормальным условиям (давление 0,1013 МПа, температура 273,15 К).

Результаты

На первом этапе была выполнена оценка степени влияния на интенсивность охлаждения газа от объемов его транспортировки. Также был определен коэффициент теплоотдачи газопровода в окружающую среду в зависимости от его заглубления. В результате было установлено, что уменьшение объема транспортировки от «проектного» до «фактического»

и далее до «минимального» уровня способствует повышению интенсивности охлаждения газа в газопроводе. Так, в режиме «проектной» загрузки охлаждения газа происходит в пределах полной длины газопровода по экспоненциальному закону. При уменьшении расхода в три раза до «минимального» уровня охлаждения газа до температуры грунта будет иметь место на половине протяженности газопровода (рис. 2 а). Увеличение заглубления газопровода на глубину от 1 до 2 м не оказывает существенного влияния на термобарические режимы транспортировки (рис. 2 б).

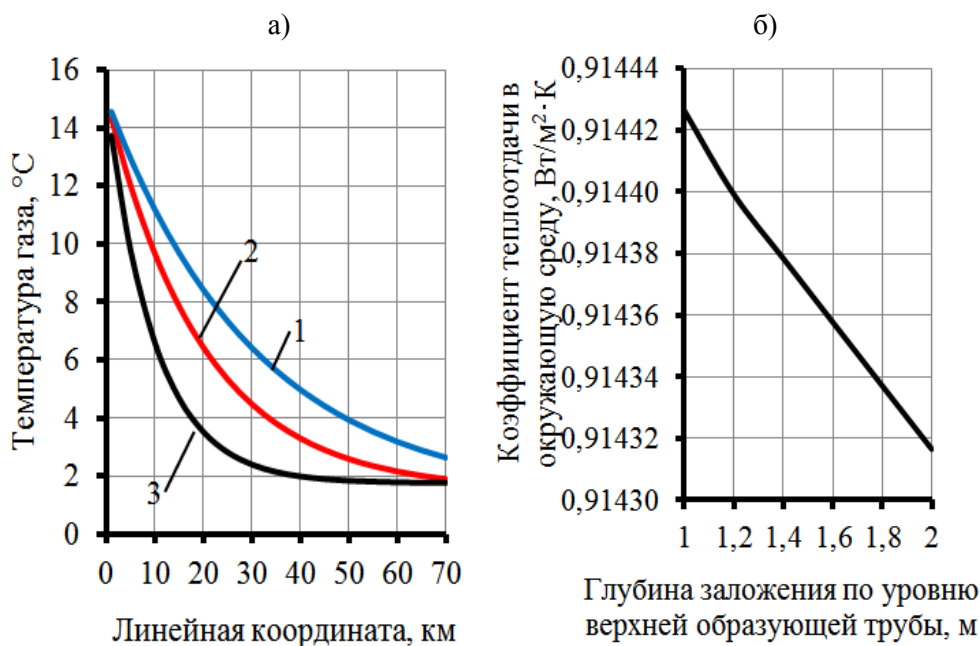


Рис. 2. Результаты расчетной оценки степени охлаждения газа в газопроводе-отводе к ГРС (а) при расходе 150 000 м³/ч (кривая 1), 100 000 м³/ч (кривая 2), 50 000 м³/ч (кривая 3), коэффициент теплоотдачи в окружающую среду в зависимости от заглубления газопровода (б)

Результаты расчетной оценки эффективности технических решений, предполагающих использование теплоизолированных труб, показаны на рисунке 3. Установлено, что использование теплоизоляционных покрытий не позволяет значительно уменьшить охлаждение газа в газопроводе и положительный эффект использования теплоизоляции будет проявляться при обеспечении высоких расходов. В условиях «минимальной» загрузки газопровода подводимый к ГРС газ будет иметь температуру, соответствующую температуре грунта вне зависимости от толщины теплоизоляционного внешнего слоя (50 или 100 мм).

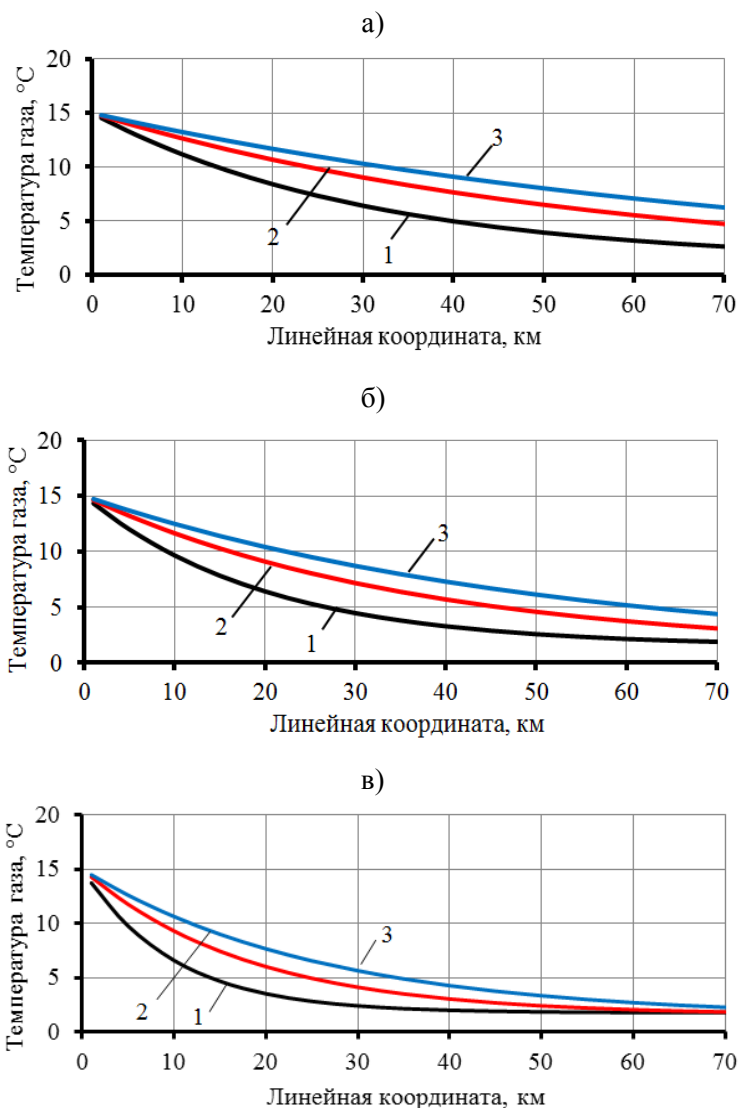


Рис. 3. Результаты расчета интенсивности охлаждения газа в газопроводе-отводе с при расходе: а) 150 000 м³/ч; б) 100 000 м³/ч; в) 50 000 м³/ч в случае использования теплоизоляционных покрытий на основе пенополиуретана толщиной 50 мм (кривая 2) и 100 мм (кривая 3), в качестве опорной кривой (кривая 1) использован график охлаждения газа в газопроводе без теплоизоляции

Обсуждение

В результате проведенной расчетной оценки установлено, что эффективность стандартных решений, обычно применяемых для уменьшения интенсивности теплообмена транспортируемого газа в зависимости от толщины теплоизоляционного внешнего слоя (50 или 100 мм) по трубопроводу продукта с окружающей средой, при значительной протяженности

маршрута и малых объемах поставки оказывается на достаточно низком уровне. Кроме указанных методов снижения тепловых потерь в газопроводах-отводах, к рассмотрению может также быть принято техническое решение, предполагающее уменьшение давления газа на входе в газопровод-отвод. Как было указано ранее, принцип снижения давления на ГРС основан на эффекте дросселирования, реализация которого кроме уменьшения давления газа способствует его охлаждению.

Интенсивность охлаждения газа при дросселировании определяется коэффициентом Джоуля — Томсона, величина которого зависит от компонентного состава газа. В среднем при снижении давления газа на 1 МПа его температура снизится на $\approx 4,5$ °С. Таким образом, подаваемый на ГРС газ, имеющий температуру, соответствующую температуре грунта (например, 2 °С), и давление 5,4 МПа, после редуцирования обладающий давлением 0,6 МПа, охладится до температуры ≈ -20 °С. Для уменьшения рисков транспортировки охлажденного газа необходим его предварительный подогрев, выполняемый с помощью подогревателей в составе технологического оборудования ГРС.

Уменьшение давления газа на входе в газопровод-отвод может быть выполнено с помощью стандартных клапанов-регуляторов или специальной запорно-регулирующей аппаратуры. Степень редуцирования определяется в зависимости от температуры газа в точке отбора из магистрального газопровода, а также предельно допустимой скоростью потока. Например, газ в точке отбора имеет температуру 15 °С и давление 5,4 МПа. Допустимая температура после редуцирования должна примерно соответствовать температуре грунта (например, 2 °С). В результате давление газа после редуцирования должно составлять $\approx 2,5$ МПа. При редуцировании на ГРС давление газа уменьшится с 2,5 до 0,6 МПа, при этом он охладится до температуры $\approx -6,5$ °С.

В результате применения технического решения, предполагающего подачу газа в протяженные газопроводы-отводы при пониженном давлении, расход топливного газа, используемого в подогревателях ГРС (для рассматриваемых условий), уменьшится примерно в 2,5–3,0 раза.

Также необходимо отметить, что регулирование давления газа на входе в газопроводы-отводы является стандартным решением в случае технической возможности отбора газа из проложенных в одном технологическом коридоре газопроводов, эксплуатируемых при разном рабочем давлении. Например, на 0 км газопровода-отвода к ГРС г. Сыктывкара (ООО «Газпром трансгаз Ухта») смонтирован линейный узел редуцирования, включающий несколько клапанов-регуляторов, позволяющий выполнять отбор газа из магистральных газопроводов, работающих при рабочем давлении 7,5 и 5,4 МПа, при этом давление в газопроводе-отводе поддерживается на уровне 4,5 МПа.

Выводы

Выполнена расчетная оценка технических решений, направленных на уменьшение тепловых потерь, обусловленных охлаждением газа в магистральных газопроводах и газопроводах-отводах с последующим их восполнением на ГРС с помощью подогревателей. Установлено, что стандартные методы снижения интенсивности теплообмена между газом и окружающей средой при значительной протяженности газопровода и низких объемах транспортировки, предполагающие увеличение заглубления, а также использование теплоизоляции неэффективны. Предложен метод снижения тепловых потерь за счет уменьшения давления газа, подаваемого в газопроводы-отводы.

Список источников

1. Трубопроводный транспорт нефти и газа : учебник для вузов / Р. А. Алиев, В. Д. Белоусов, А. Г. Немудров [и др.]. – 2-е изд., перераб. и доп. – Москва : Недра, 1988. – 368 с. – Текст : непосредственный.
2. Эксплуатация магистральных газопроводов : учебное пособие / Под редакцией Ю. Д. Земенкова. – Тюмень : ТюмГНГУ, 2002. – 525 с. – Текст : непосредственный.
3. Данилов, А. А. Газораспределительные станции / А. А. Данилов, А. И. Петров. – Санкт-Петербург : Недра, 1997. – 240 с. – Текст : непосредственный.
4. Капыш, В. В. Предупреждение гидратообразования в газопроводах-отводах и на газораспределительных станциях / В. В. Капыш, Н. В. Кулемин, В. А. Истомин. – Текст : непосредственный // Вести газовой науки. – 2013. – № 4. – С. 125–131.
5. Метод моделирования температуры газа при транспортировке по магистральному газопроводу / В. А. Грабовец, А. И. Данилушкин, И. А. Данилушкин [и др.]. – Текст : непосредственный // Газовая промышленность. – 2016. – № 9 (743). – С. 92–96.

References

1. Aliev, R. A., Belousov, V. D., Nemudrov, A. G., Yufin, V. A., & Yakovlev, E. I. (1988). *Truboprovodnyy transport nefi i gaza*. 2nd edition, revised and expanded. Moscow, Nedra Publ., 368 p. (In Russian).
2. Zemenkov, Yu. D. (2002). *Ekspluatatsiya magistral'nykh gazoprovodov*. Tyumen, Tyumen State Oil and Gas University Publ., 525 p. (In Russian).
3. Danilov, A. A., & Petrov, A. I. (1997). *Gazoraspredeitel'nye stantsii*. St. Petersburg, Nedra Publ., 240 p. (In Russian).
4. Kapyshev, V. V., Kulemin, N. V., & Istomin, V. A. (2013). *Preduprezhdenie gidratoobrazovaniya v gazoprovodakh-otvodakh i na gazoraspredeitel'nykh stantsiyakh*. *Vesti gazovoy nauki*, (4), pp. 125-131. (In Russian).
5. Grabovets, V. A., Danilushkin, A. I., Danilushkin, I. A., Zimin L. S., & Shabanov, K. Y. (2016). Method for simulation of gas temperature during the transportation by main pipeline. *Gas Industry Journal*, (9(743)), pp. 92-96. (In Russian).

Информация об авторах

Янчук Виталий Михайлович, начальник производственного отдела по эксплуатации ГРС, ООО «Газпром трансгаз Ухта», г. Ухта

Кузьбожжев Александр Сергеевич, доктор технических наук, начальник отдела надежности и ресурса Северного коридора газотранспортной системы, ООО «Газпром ВНИИГАЗ», филиал в г. Ухте

Шишкин Иван Владимирович, кандидат технических наук, ведущий научный сотрудник лаборатории надежности объектов газотранспортной системы отдела надежности и ресурса Северного коридора газотранспортной системы, ООО «Газпром ВНИИГАЗ», филиал в г. Ухте, i.shishkin@sng.vniigaz.gazprom.ru

Бирилло Игорь Николаевич, кандидат технических наук, начальник лаборатории надежности объектов газотранспортной системы отдела надежности и ресурса Северного коридора газотранспортной системы, ООО «Газпром ВНИИГАЗ», филиал в г. Ухте

Кузьбожжев Павел Александрович, кандидат технических наук, старший научный сотрудник лаборатории надежности объектов газотранспортной системы отдела надежности и ресурса Северного коридора газотранспортной системы, ООО «Газпром ВНИИГАЗ», филиал в г. Ухте

Information about the authors

Vitaly M. Yanchuk, Head of the Production Department for Operation of Gas Distribution Stations, Gazprom transgaz Ukhta LLC

Alexander S. Kuzbozhev, Doctor of Engineering, Head of the Department of Reliability and Service Life of the Northern Corridor of the Gas Transmission System, Branch office of Gazprom VNIIGAZ LLC in Ukhta

Ivan V. Shishkin, Candidate of Engineering, Leading Researcher of the Laboratory of Reliability of Gas Transmission System Facilities of the Department of Reliability and Service Life of the Northern Corridor of the Gas Transmission System, Branch office of Gazprom VNIIGAZ LLC in Ukhta, i.shishkin@sng.vniigaz.gazprom.ru

Igor N. Birillo, Candidate of Engineering, Head of the Laboratory of Reliability of Gas Transmission System Facilities of the Department of Reliability and Service Life of the Northern Corridor of the Gas Transmission System, Branch office of Gazprom VNIIGAZ LLC in Ukhta

Pavel A. Kuzbozhev, Candidate of Engineering, Senior Researcher of the Laboratory of Reliability of Gas Transmission System Facilities of the Department of Reliability and Service Life of the Northern Corridor of the Gas Transmission System, Branch office of Gazprom VNIIGAZ LLC in Ukhta

Статья поступила в редакцию 21.04.2023; одобрена после рецензирования 27.04.2023; принята к публикации 02.05.2023.

The article was submitted 21.04.2023; approved after reviewing 27.04.2023; accepted for publication 02.05.2023.