

ОБЩАЯ ЭКСПЕРИМЕНТАЛЬНАЯ  
ТЕХНИКА

УДК 539.1.08

**КАЛИБРОВОЧНЫЙ ПУЧОК ВТОРИЧНЫХ ЭЛЕКТРОНОВ НИЗКИХ  
ЭНЕРГИЙ УСКОРИТЕЛЯ ФИАН “ПАХРА”**

© 2023 г. В. И. Алексеев<sup>а</sup>, А. И. Архангельский<sup>б</sup>, В. А. Басков<sup>а,\*</sup>, А. Г. Батишев<sup>б</sup>,  
К. Ф. Власик<sup>б</sup>, А. М. Гальпер<sup>б</sup>, В. А. Дронов<sup>а</sup>, А. И. Львов<sup>а</sup>, А. В. Кольцов<sup>а</sup>,  
В. В. Полянский<sup>а</sup>, С. С. Сидорин<sup>а</sup>, З. М. Угешев<sup>б</sup>

<sup>а</sup>Физический институт им. П.Н. Лебедева РАН  
Россия, 119991, Москва, Ленинский просп., 53

<sup>б</sup>Национальный исследовательский ядерный университет “МИФИ”  
Россия, 115409, Москва, Каширское шоссе, 31

\*e-mail: baskov@x4u.lebedev.ru

Поступила в редакцию 25.07.2022 г.

После доработки 19.01.2023 г.

Принята к публикации 25.02.2023 г.

Представлены характеристики калибровочного пучка вторичных электронов ускорителя “Пахра” Физического института им. П.Н. Лебедева РАН на основе магнита СП-3. Энергетическое разрешение пучка с медным конвертором толщиной 2 мм в диапазоне энергий электронов  $E = 5–100$  МэВ составило  $\delta \approx 10\%$ .

DOI: 10.31857/S0032816223040109, EDN: RAYJCY

Тестовые исследования характеристик детекторов и аппаратуры астрофизической обсерватории ГАММА-400, астроустановки “Альфа-Электрон”, установки NICA-MPD и др. на канале калибровочного пучка вторичных электронов ускорителя ФИАН С-25Р “Пахра” на основе спектрометрического магнита СП-57 подтвердили востребованность пучка электронов с энергиями от 5 до 100 МэВ и энергетическим разрешением пучка  $\sim 10\%$  при интенсивности не менее  $10^3 e^-/с$  [1, 2]. Диапазон энергий пучка вторичных электронов ускорителя “Пахра” составил от 20 до 300 МэВ с интенсивностью от  $\sim 1$  до  $\sim 10^2 e^-/с$ , что недостаточно для достижения требуемой статистически обусловленной точности за отведенное время тестирования на ускорителе и в отсутствие возможности проводить тестирования при энергиях электронного пучка меньше 20 МэВ [3].

Для получения пучков квазимоноэнергетических электронов в требуемом диапазоне энергий с заданной энергетической точностью и интенсивностью было решено использовать магнит СП-3, который при работе канала калибровочного пучка электронов на основе магнита СП-57 выполнял функцию очищающего магнита [3, 4].

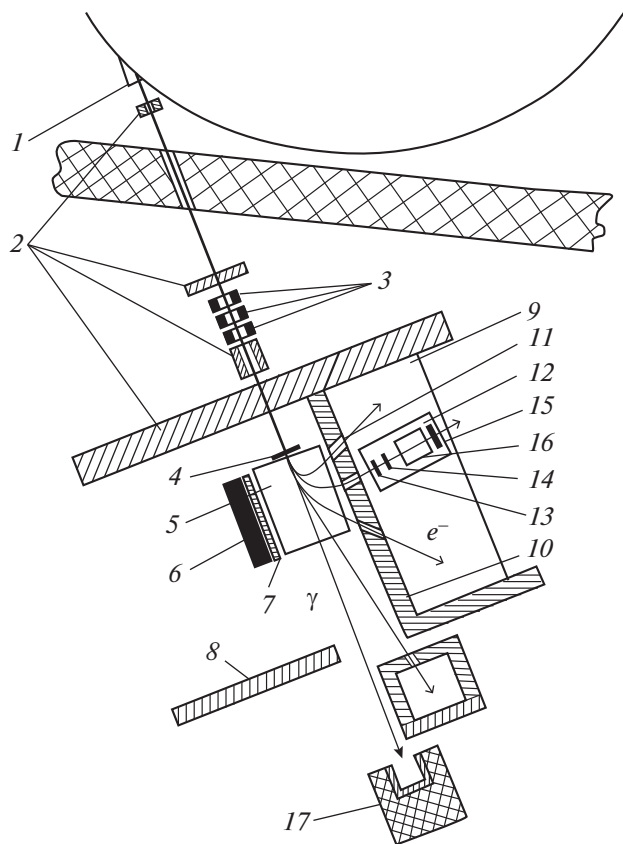
Вторичный пучок электронов является результатом взаимодействия первичного пучка фотонов с конвертором, находящимся, как правило, на срезе полюсов спектрометрического магнита. Конверсионные электроны отклоняются магнитным полем

в детектирующую систему, расположенную под заданным углом относительно траектории фотонного пучка и полюсов магнита в плоскости, параллельной полюсам магнита [3].

Формирование вторичного электронного пучка на ускорителе ФИАН С-25Р “Пахра” осуществляется в два этапа. На первом этапе при взаимодействии ускоренного пучка электронов с внутренней вольфрамовой (W) мишенью толщиной  $0.22X_0$  ( $X_0$  – радиационная длина), помещенной внутрь вакуумной камеры ускорителя, формируется первичный пучок тормозных фотонов. Далее фотонный пучок выводится в экспериментальный зал (рис. 1).

После выхода из камеры ускорителя 1 фотонного пучка дальнейшее его формирование осуществляется системой свинцовых коллиматоров 2 с диаметром отверстий от 13 до 30 мм. Фотонный пучок транспортируется по воздуху к конвертору 4, находящемуся непосредственно на срезе полюсов магнита СП-3 (5).

Магнит СП-3 предназначен для формирования вторичных электронных пучков и имеет следующие характеристики: размер полюсов составляет  $200 \times 500$  мм, межполюсный зазор 50 мм. Величина магнитного поля может меняться в диапазоне от 0.01 до 1.3 Тл. Охлаждение обмоток магнита воздушное. На рис. 2 представлена зависимость магнитной индукции в центре межполюсного промежутка СП-3 от тока в обмотках магнита. Измере-

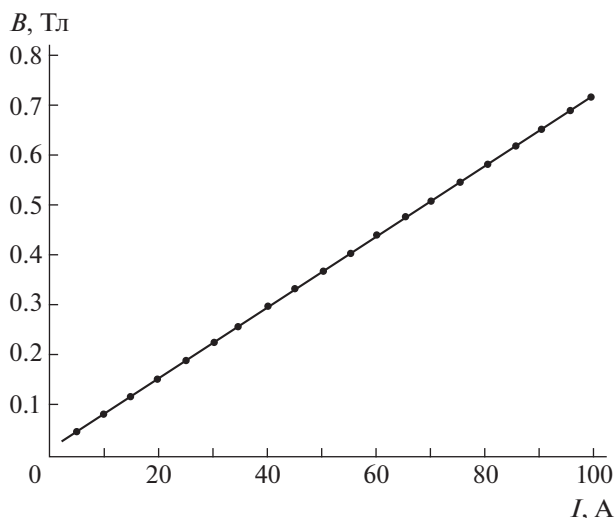


**Рис. 1.** Схема пучка вторичных электронов ускорителя С-25Р "Пахра" ФИАН на основе магнита СП-3. 1 – выходное окно ускорителя; 2 – свинцовые коллиматоры канала транспортировки фотонного пучка; 3 – система постоянных очищающих магнитов; 4 – конвертор; 5 – магнит СП-3; 6 – железное ярмо магнита СП-3; 7 – парафиновый фильтр; 8 – свинцовая защитная стенка; 9 – стол для тестирования детекторов и оборудования; 10 – свинцовая защитная стенка; 11 – рабочий коллиматор  $K_p$ ; 12 – передвижная платформа, 13, 14 и 15 – сцинтилляционные счетчики  $S_1$ ,  $S_2$  и  $S_3$ ; 16 – сцинтилляционный спектрометр СС; 17 – поглотитель фотонного пучка.

ния были проведены с помощью измерителя магнитной индукции Ш1-8, ошибка измерения каждой точки не превышала  $\pm 0.001$  Тл [3].

С целью подавления заряженной компоненты низкоэнергетического электромагнитного фона, сопровождающего пучок при его транспортировке, перед коллиматором, расположенным на расстоянии 1.35 м перед СП-3, помещена система очищающих магнитов 3 (см. рис. 1). Система состоит из трех постоянных магнитов. Размер межполюсного промежутка каждого магнита составляет  $105 \times 57$  мм с длиной по пучку 80 мм и максимальной индукцией магнитного поля в центре магнита 0.12 Тл.

Профиль фотонного пучка перед конвертором 4 формируется коллиматором диаметром 30 мм,



**Рис. 2.** Зависимость индукции магнитного поля в центре межполюсного зазора магнита СП-3 от тока в обмотках магнита.

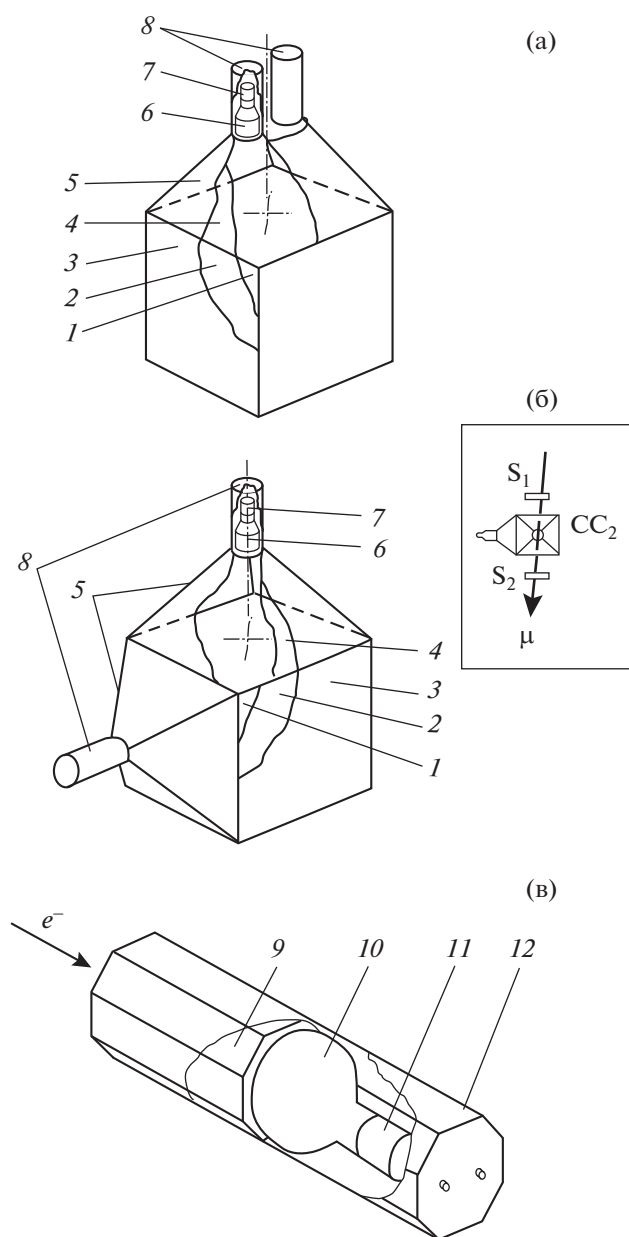
расположенным перед СП-3. При необходимости диаметр коллиматора может меняться.

В качестве конвертора используются медные и свинцовые пластины толщиной от 0.1 до 3 мм и диаметром от 5 до 32 мм.

Для тестирования детекторов и оборудования экспериментальных установок рядом с магнитом СП-3 создана тестовая зона (рис. 1). Детекторы и тестируемая аппаратура размещаются на столе 9 размером  $2.66 \times 0.89$  м и высотой 1.04 м.

Для защиты тестируемого детектора и триггерных счетчиков, формирующих вторичный электронный пучок, от низкоэнергетического фона, создаваемого взаимодействием тормозного фотонного пучка с воздухом при его транспортировке, рядом с магнитом СП-3 выложена свинцовая защитная стенка 10. Стенка расположена на уровне межполюсного промежутка магнита параллельно длинной стороне полюса магнита на расстоянии 60 см от нее и выложена стандартными свинцовыми блоками размером  $125 \times 125 \times 50$  мм типа "ласточкин хвост".

Угол отклонения вторичных электронов магнитным полем СП-3 между осью, проходящей через центр отверстия коллиматора  $K_p$  (11), и траекторией фотонного пучка определяет энергию электронов. Диаметр коллиматора определяет диапазон энергий электронов. На основе свинцовых блоков типа "ласточкин хвост" изготовлены коллиматоры с диаметрами отверстий по центрам блоков 5, 10, 15 и 25 мм. Так как защита 10 собрана из стандартных свинцовых блоков, для получения необходимого диапазона энергий электронов сравнительно быстро можно помещать коллиматор  $K_p$  (11) в любую точку защитной стенки



**Рис. 3.** Схемы двухканальных сцинтилляционных спектрометров  $CC_1$  (а),  $CC_2$  (б) и черенковского спектрометра полного поглощения (в). 1 – сцинтилляционный блок; 2 и 4 – металлизированный майлар; 3 – черная бумага; 5 – светосборники; 6 – ФЭУ-85 (для  $CC_1$ ) и ФЭУ-52 (для  $CC_2$ ); 7 – делители напряжения; 8 – корпуса ФЭУ (светонепроницаемые корпуса не показаны); 9 – радиатор; 10 – ФЭУ-49; 11 – делитель; 12 – корпус. На вставке к рис. 3б:  $S_1$  и  $S_2$  – сцинтилляционные счетчики.

10 или заменять коллиматор с отверстием одного диаметра на коллиматор с отверстием другого диаметра.

Для уменьшения влияния фона, создаваемого железным ярмом магнита СП-3, находящегося на противоположной стороне от свинцовой защиты

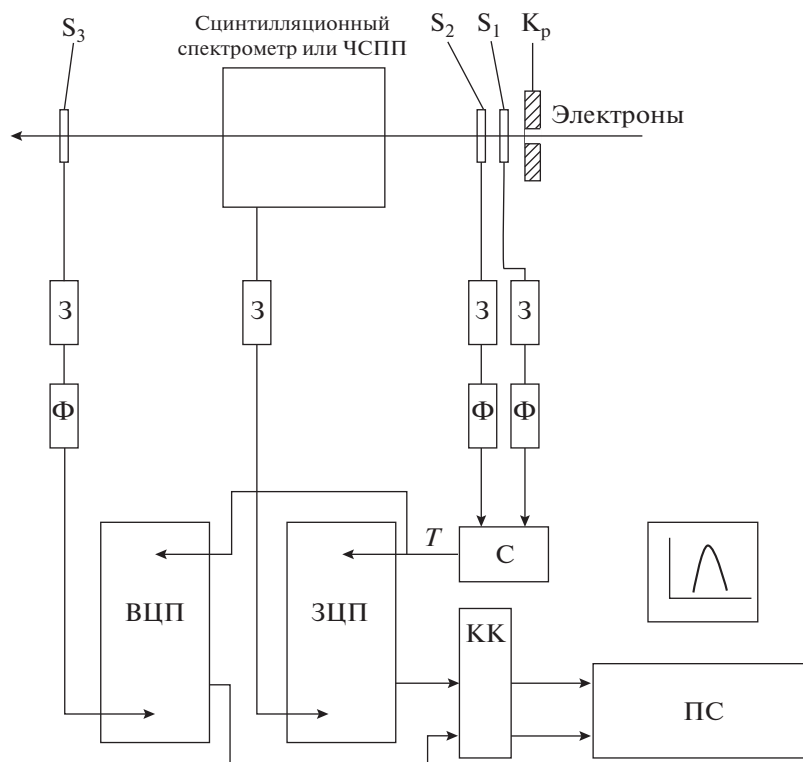
относительно траектории тормозного фотонного пучка, между полюсами и ярмом проложен фильтр из текстолитовых, деревянных или парафиновых пластин 7 общей толщиной 15 см.

Тестируемый детектор может располагаться на передвижной платформе 12, которая посредством шарниров легко перемещается по столу 9 к соответствующему положению рабочего коллиматора  $K_p$  (11).

Исследование характеристик вторичного электронного пучка, сформированного системой “конвертор–СП-3–коллиматор  $K_p$ ”, осуществлялось с помощью системы сцинтилляционных счетчиков  $S_1, S_2, S_3$  и сцинтилляционного спектрометра  $CC$  (рис. 1). Размер счетчиков  $S_1$  и  $S_2$  составлял  $15 \times 15 \times 1$  мм, счетчика  $S_3$  –  $70 \times 70 \times 5$  мм. Триггерные счетчики  $S_1, S_2$  располагались за коллиматором  $K_p$  вплотную друг к другу. Расстояние между ними составляло не более 1 мм. Расстояние от счетчиков до рабочего коллиматора  $K_p$  составляло 30 мм. Счетчик  $S_3$  использовался для регистрации электронов от электромагнитного ливня, развиваемого вторичными электронами, отклоненных магнитным полем магнита СП-3 в  $CC$  и выходящих за пределы  $CC$  [5].

Спектрометр  $CC$  предназначен для определения энергетических характеристик электронного пучка. Применение спектрометра обусловлено тем, что в рабочем процессе, например при тестировании какого-либо детектора, происходят многочисленные изменения тока СП-3, при которых сложно учесть характеристики рассеянных магнитных полей, создаваемых обмотками магнита и сильно влияющих на траектории электронов, что сказывается на определении энергии электронов. Перед тестированием детекторов предварительно проводились исследования энергетических характеристик вторичного электронного пучка, сформированного СП-3, в месте тестирования. Определение средней энергии электронов с помощью  $CC$  при фиксированном положении как триггерной системы, так и  $CC$  относительно полюсов магнита и являлось конечным результатом предварительной калибровки. Для определения энергетического разрешения электронного пучка, формируемого непосредственно конвертором, без учета энергетического разрешения  $CC$  проводилась специальная процедура, описание которой представлено ниже.

В качестве  $CC$  использовались спектрометры на основе сцинтилляционных блоков с размерами  $100 \times 100 \times 100$  мм ( $CC_1$ ) и  $200 \times 200 \times 200$  мм ( $CC_2$ ) (рис. 3) [5, 6]. Спектрометры имели два канала регистрации сигналов от прохождения заряженных частиц с регистрацией сигналов с помощью фотоумножителей (ФЭУ) типа ФЭУ-85 ( $CC_1$ ) (рис. 3а) и ФЭУ-52 ( $CC_2$ ) (рис. 3б). Плос-



**Рис. 4.** Блок-схема калибровочного канала квазимонохроматического электронного пучка.  $K_p$  – рабочий коллиматор;  $S_1 - S_3$  – сцинтилляционные счетчики; ЧСПП – черенковский спектрометр полного поглощения; З – блок задержки; Ф – формирователь со следящим порогом; ЗЦП – зарядово-цифровой преобразователь; ВЦП – времяцифровой преобразователь; С – схема совпадений; КК – крейт-контроллер; ПС – персональный компьютер; Т – триггерный сигнал.

кость СС, через которую электроны входили в спектрометр, располагалась в 30 мм от триггерных счетчиков. Средняя энергия, оставляемая электроном в СС, определяется как  $\langle E \rangle \approx kt$ , где  $t$  – толщина СС,  $k$  – коэффициент пропорциональности ( $k = 2$  МэВ/см) [3]. Поэтому СС<sub>1</sub> и СС<sub>2</sub> использовались для регистрации электронов с энергиями до 20 и до 40 МэВ соответственно.

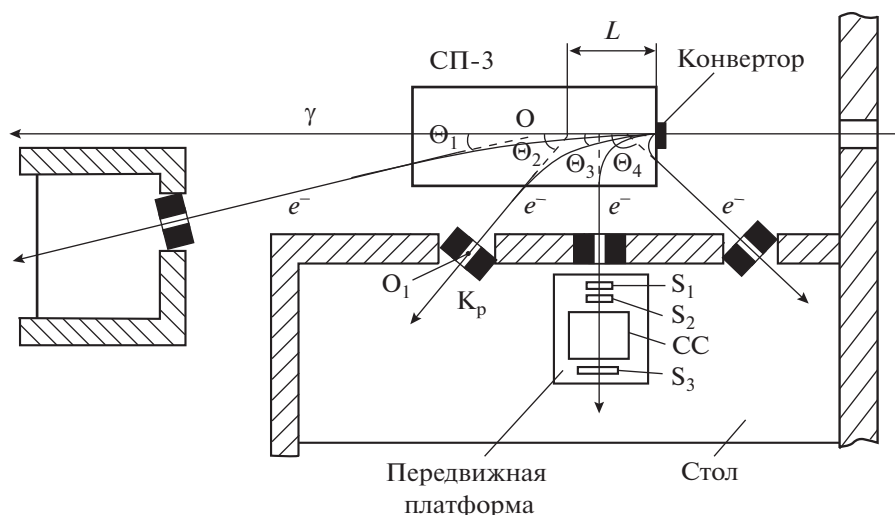
Для исследования характеристик вторичного электронного пучка при энергиях более 40 МэВ использовался шестигранный черенковский спектрометр полного поглощения ЧСПП на основе свинцового стекла ТФ-1 толщиной 35 см или  $14.0X_0$  ( $X_{0ТФ-1} = 2.5$  см) с апертурой по пучку, определяемой площадью описанной окружности диаметром 18 см [3, 7].

Перед началом исследований характеристик вторичного электронного пучка на космических мюонах была проведена энергетическая калибровка СС<sub>1</sub>, СС<sub>2</sub> и ЧСПП методом “напролет” (вставка к рис. 3б) [3, 5–7]. Относительные энергетические разрешения СС<sub>1</sub>, СС<sub>2</sub> и ЧСПП соответственно составили  $\delta_{СС1} = 9\%$ ,  $\delta_{СС2} = 11.3\%$  и  $\delta_{ЧСПП} = 9.3\%$  ( $\delta = \Delta E/E/2.35$ ;  $\langle E \rangle$  – средняя энергия;

$\Delta E$  – полная ширина энергетического спектра на половине его высоты;  $2.35 = 2 \cdot \sqrt{2} \cdot (\ln 2)$ ) [8].

Триггер, определяющий прохождение электрона через сцинтилляционные счетчики, формировался следующим образом (рис. 4). Сигналы со сцинтилляционных счетчиков  $S_1$ ,  $S_2$  и  $S_3$  по коаксиальным кабелям РК-50 длиной около 100 м из экспериментального зала подавались на входы формирователей с постоянным порогом ( $\Phi_1$ ,  $\Phi_2$  и  $\Phi_3$ ), находящихся в пультровой комнате. Пороговое напряжение формирователей составляло 10 мВ. Длительность сигналов стандарта NIM составляла 10 нс. Сигналы со счетчиков  $S_1$  и  $S_2$  через временные задержки подавались на схему совпадений С. Сигнал “Start” со схемы совпадений длительностью 100 нс являлся триггерным сигналом, который запускал блоки зарядово-цифрового преобразователя (ЗЦП) и времяцифрового преобразователя (ВЦП). По данному сигналу через крейт-контроллер КК системы САМАС происходила запись сигналов от СС и  $S_3$  в память компьютера.

Тестовые исследования детекторов и исследования энергетических характеристик вторичного электронного пучка проходили при максимальных энергиях тормозного фотонного пучка 300 и



**Рис. 5.** Положения рабочего коллиматора  $K_p$  при работе калибровочного канала квазимонохроматического электронного пучка:  $\Theta_1 \sim 15^\circ$  ( $L \sim 25$  см),  $\Theta_2 \sim 40^\circ$  ( $L \sim 20$  см),  $\Theta_3 \sim 90^\circ$  ( $L \sim 15$  см),  $\Theta_4 \sim 130^\circ$  ( $L \sim 10$  см).  $O$  и  $O_1$  – вертикальные оси симметрии, проходящие через центр полюсов магнита СП-3 и коллиматора  $K_p$  соответственно;  $\Theta_1$ – $\Theta_4$  – углы отклонения вторичных электронов магнитным полем СП-3 относительно траектории фотонного пучка и центра входного отверстия коллиматора  $K_p$ ;  $L$  – положение центра угла отклонения вторичных электронов относительно конвертора.

500 МэВ, соответствующих энергиям ускоренного первичного электронного пучка.

Характеристики, например, выведенного из ускорителя электронного пучка определяются магнитной системой ускорителя и магнитооптическим трактом транспортировки. Характеристики вторичного электронного пучка, являющегося результатом взаимодействия фотонного пучка с конвертором, определяются характеристиками конвертора (типом материала и геометрическим размером, в первую очередь, толщиной [3]), а также характеристиками магнитной системы.

Транспортировка фотонного пучка от выходного окна  $I$  (см. рис. 1) ускорителя в ускорительном зале и далее до поглотителя фотонного пучка  $17$  осуществляется по воздуху (рис. 1). Поэтому, формирование вторичного электронного пучка, который в дальнейшем используется для тестирования детекторов, происходит в двух независимых конверторах: основном конверторе  $4$ , расположенном на срезе полюсов магнита, и “распределенном” конверторе (“воздух”), в качестве которого используется воздух на участках траектории фотонного пучка до и после основного конвертора. Формально оба конвертора можно представить как один – “конвертор + воздух”.

Результаты моделирования и экспериментальные исследования характеристик вторичных электронных пучков, формируемых спектрометрическим магнитом СП-3 с небольшой шириной прямоугольных полюсов и небольшим межполюсным промежутком, показали, что существует

несколько особенностей формирования пучков при энергиях  $E < 100$  МэВ, в отличие от формирования пучков электронов с помощью магнитов с круглыми полюсами. Первая особенность состоит в том, что положение вершины угла поворота электронов в магнитном поле  $\Theta$  определяется не только энергией электронов  $E$ , но и расстоянием  $L$  от конвертора и шириной полюсов магнита  $d$ .

На рис. 5 схематично представлены положения рабочего коллиматора  $K_p$  с соответствующими этим положениям углами отклонения  $\Theta$ , также показаны положения вершин углов отклонения относительно конвертора (расстояние  $L$ ) при постоянной величине магнитного поля СП-3.

Экспериментально были определены соотношения между  $E$ ,  $\Theta$  и  $L$ , составившие: при  $E_1 \sim 50$ – $100$  МэВ  $\Theta \sim 15^\circ$  ( $L \sim 25$  см); при  $E_2 \sim 20$ – $50$  МэВ  $\Theta \sim 40^\circ$  ( $L \sim 20$  см); при  $E_3 \sim 10$ – $40$  МэВ  $\Theta \sim 80^\circ$  ( $L \sim 15$  см); при  $E_4 \sim 3$ – $20$  МэВ  $\Theta \sim 130^\circ$  ( $L \sim 5$ – $10$  см).

Для получения энергетических характеристик вторичного электронного пучка, формируемого при взаимодействии фотонного пучка с основным конвертором и с конвертером “воздух”, а также суммарным конвертером “конвертор + воздух”, используется метод “вычитания спектров” [3, 4].

В этом случае, характеристики вторичного электронного пучка определяются в два этапа. На первом этапе исследуются энергия и энергетическое разрешение пучка с конвертером “конвертор + воздух”. На втором этапе исследуются эти же характеристики, когда конвертером является только “воздух”. На третьем этапе осуществляется вычитание из спектров, полученных при слож-

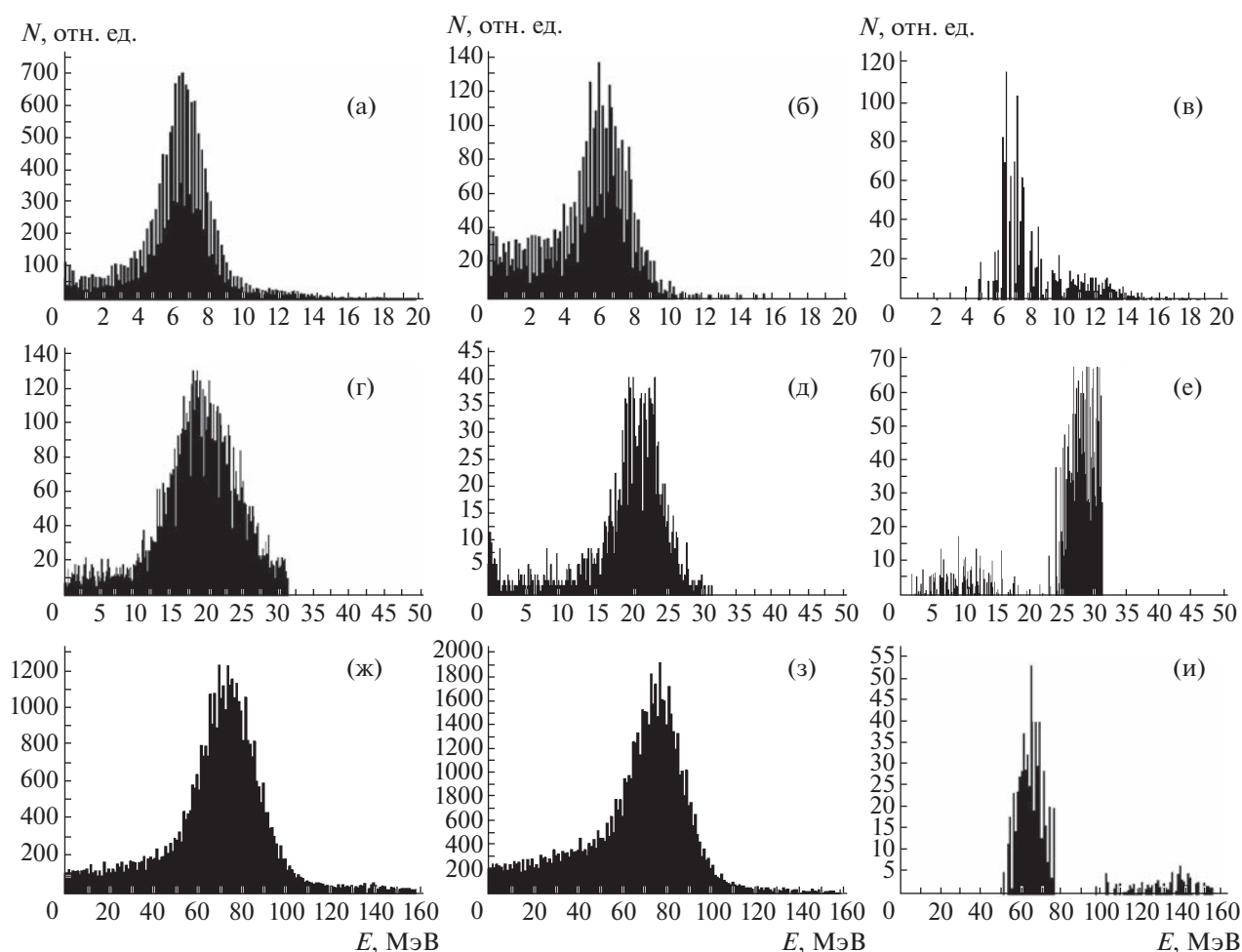
ном конверторе “конвертор + воздух”, спектров, полученных при конверторе “воздух”.

На рис. 6 представлены энергетические спектры вторичного электронного пучка при использовании 2-миллиметрового медного конвертора, зарегистрированные СС<sub>1</sub>, СС<sub>2</sub> и ЧСПП, при энергиях  $\langle E \rangle$  электронного пучка 7.3 МэВ (рис. 6а–6в), 20 МэВ (рис. 6г–6е) и 66 МэВ (рис. 6ж–6и) при использовании конверторов разных типов: “конвертор (Cu) + воздух” (рис. 6а, 6г, 6ж), “воздух” (рис. 6б, 6д, 6з) и “конвертор (Cu) + воздух” – “воздух” (рис. 6в, 6е, 6и). Данные спектры наглядно показывают работу метода “вычитания спектров”.

Согласно рис. 6в, 6е, 6и, основной пучок с заданной энергией имеет “сопровождение” в виде пучка с меньшей и большей энергией (рис. 6е). Модельные расчеты подтверждают экспериментальные данные о наличии второго пучка при любых углах, что является второй особенностью

формирования вторичного электронного пучка магнитом СП-3. Интенсивность второго пучка составляет от 5 до 15% при любых токах магнита.

Появление второго пучка связано с тем, что конверсионные электроны и позитроны имеют большой диапазон как разброса энергий, так и углов вылета из конвертора, увеличенный многократным рассеянием на воздухе. Из-за небольшой ширины полюсов СП-3 ( $d = 20$  см) и расстояний от коллиматора  $K_p$  до центра угла поворота электронов магнитным полем ( $\sim 60$  см) существует большая вероятность возникновения таких соотношений между энергиями электронов и углами выходов из конвертора, при которых траектории электронов совпадают с осью коллиматора  $K_p$ . Например, в  $K_p$  могут попадать электроны, которые при конверсии в радиатор отклонились в противоположную сторону от траектории фотонного пучка.



**Рис. 6.** Энергетические спектры вторичного электронного пучка, зарегистрированные СС<sub>1</sub>, СС<sub>2</sub> и ЧСПП при энергиях  $\langle E \rangle$  электронного пучка 7.3 МэВ (а, б, в), 20 МэВ (г, д, е) и 66 МэВ (ж, з, и) при использовании конверторов разных типов: “медь 2 мм + воздух” (а, г, ж); “воздух” (б, д, з); “медь 2 мм + воздух” – “воздух” (в, е, и).

Из модельных расчетов (рис. 7) видно, что при фиксированной величине магнитного поля СП-3 значения энергии электронов на входной апертуре триггерных счетчиков без учета рассеянных магнитных полей и в отсутствие коллиматора  $K_p$  монотонно меняются при изменении полярного угла  $\varphi$ , отсчитываемого относительно траектории фотонного пучка с центром, совпадающим с центром конвертора. Это означает, что при фиксированной величине магнитного поля энергия электронов зависит от положения триггерных счетчиков относительно полюсов СП-3. С другой стороны, при любом фиксированном положении триггерных счетчиков значения энергий вторичных электронов также монотонно меняются при монотонном изменении магнитного поля, задаваемом током в обмотках питания магнита. В дальнейшем экспериментально было определено, что, например, при  $\varphi \approx 23^\circ$  или при  $\Theta \approx 23^\circ$  ( $L \approx 25$  см) и изменении магнитного поля СП-3 в диапазоне 0.02–0.75 Тл средняя энергия электронов монотонно меняется от  $\approx 10$  до  $\approx 240$  МэВ. Модельный расчет (рис. 7) для двух величин магнитного поля также показывает изменение средней энергии электронов в диапазоне изменений полярного угла от  $30^\circ$  до  $200^\circ$ . В свою очередь, это означает, что каждой энергии электронов соответствуют свои величины полярного угла и магнитного поля, изменение одной величины приводит к изменению другой. Например (рис. 7), электроны с энергией 10 МэВ могут быть зарегистрированы при углах  $\varphi \sim 80^\circ$  ( $B = 0.3$  Тл) и  $\varphi \sim 140^\circ$  ( $B = 0.7$  Тл) соответственно.

Зависимость средней энергии вторичных электронов от величины магнитного поля и, соответственно, от тока в обмотках СП-3 является пропорциональной. На рис. 8 показаны изменения средней энергии (рис. 8а) и относительного энергетического разрешения (рис. 8б) вторичного электронного пучка от тока магнита СП-3, полученные при регистрации вторичных электронов с помощью  $CS_2$ , при  $\Theta \approx 24^\circ$  ( $L \approx 25$  см), диаметре  $K_p$  10 мм и медном 2-миллиметровом конвертере разного типа: “конвертор (Cu) + воздух” (1); “воздух” (2); “конвертор (Cu) + воздух” – “воздух” (3).

На рис. 9 представлены типичные зависимости изменения счета совпадений триггерных счетчиков  $S_1$  и  $S_2$  от положения  $L$  центра угла поворота вторичных электронов относительно конвертора (диаметр входного отверстия коллиматора в данных измерениях 15 мм). Коллиматор  $K_p$  располагался в точке  $\Theta = 40^\circ$ , относительно которой и происходила процедура определения более точного значения угла  $\Theta$  сначала поворотом коллиматора  $K_p$  “по часовой стрелке”, а затем – “против часовой стрелки”. Фактически зависимость на рис. 9 является ориентационной зависимостью, определяющей максимальную интенсивность при заданных значениях угла отклонения электронов  $\Theta$  и диамет-

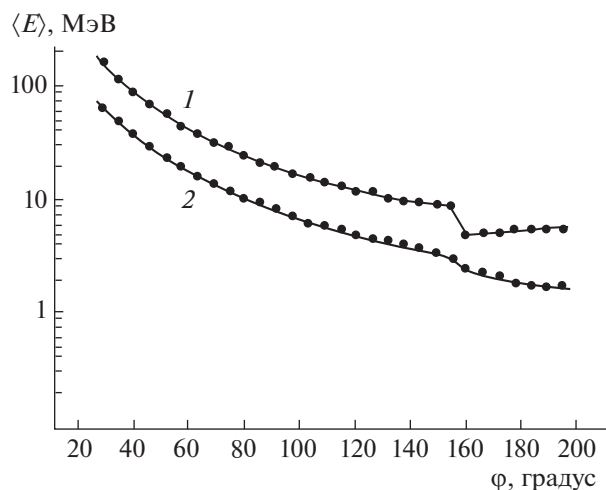
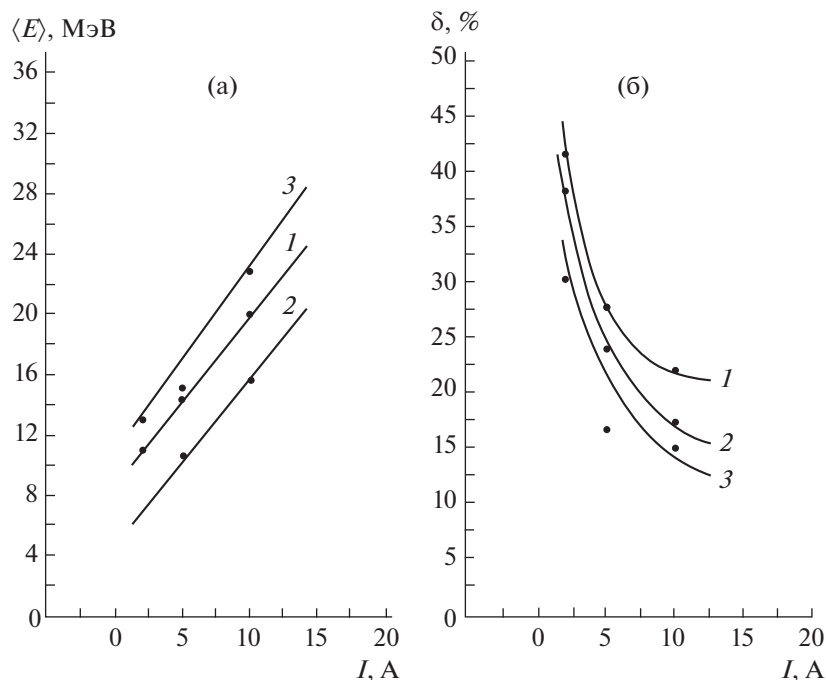


Рис. 7. Модельный расчет по программе GEANT4 зависимости средней энергии вторичных электронов на входной апертуре триггерных счетчиков от величины полярного угла при индукции  $B$  магнитного поля СП-3: 0.7 Тл (1), 0.3 Тл (2).

ра коллиматора. Такую зависимость можно определить в любой точке защитной стенки  $1\theta$  (см. рис. 1), в которой помещается  $K_p$ .

На рис. 10 представлены зависимости интенсивности и средней энергии вторичного электронного пучка от толщины свинцового конвертора шириной 5 мм. Электроны регистрировались ЧСПП, расположенным под углом  $\Theta \approx 12^\circ$  относительно траектории фотонного пучка с центром угла поворота электронов, находящимся в центре полюсов СП-3. Величина магнитного поля СП-3 была фиксированной и составляла  $B = 0.182$  Тл. Расстояние от центра магнита до коллиматора с шириной щели 5 мм и толщиной 7 см составляло 2.06 м. Уменьшение энергии пучка в зависимости от толщины конвертора (рис. 10б) объясняется естественным увеличением ионизационных потерь проконвертировавших электронов (позитронов) в конвертере при увеличении его толщины. Такой эффект наблюдается и в случае медного конвертора [3].

Каждая точка на рисунках 8а и 10б представляет собой среднюю величину энергетического спектра электронов  $\langle E \rangle$ , зарегистрированных СС, со среднеквадратичным отклонением  $\sigma = FWHM/2.35$  (FWHM – полная ширина на половине высоты энергетического спектра). Средняя энергия электронов монотонно меняется при изменении магнитного поля. Точность установки значений индукции магнитного поля составляет не менее  $\pm 0.0001$  Тл в диапазоне 0–0.0999 Тл и  $\pm 0.001$  Тл в диапазоне от 0.1–1 Тл. Поэтому разброс значений средних энергий электронов на рисунках незначительный [5].



**Рис. 8.** Зависимости средней энергии (а) и относительного энергетического разрешения (б) вторичного электронного пучка от тока магнита СП-3, полученные с помощью  $\text{CS}_2$ , при использовании конверторов разных типов: “медь 2 мм + воздух” (1); “воздух” (2); “медь 2 мм + воздух” – “воздух” (3). Зависимости получены при  $\Theta \approx 24^\circ$  ( $L \approx 25$  см), диаметр коллиматора  $K_p$  10 мм.

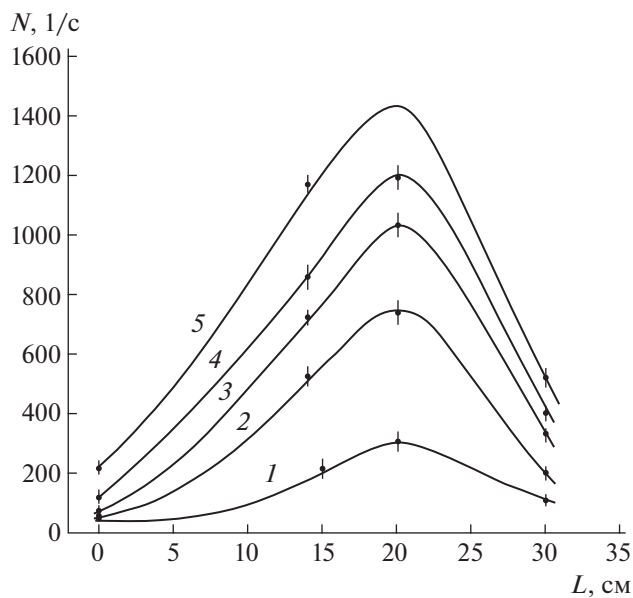
Перед тестированием детектора средняя энергия электронного пучка определяется СС, поэтому ошибка определения средней энергии вторичных электронов оказывается большой. В нее входит ошибка определения энергии электронов самого детектора и ошибки, связанные с типом конвертора. Например, при токе в обмотках СП-3  $I = 20$  А ошибка определения энергии электронов при использовании  $\text{CS}_2$  составляет  $\sim 11\%$ , а ошибки энергетического разброса, связанные с типом конвертора, равны:  $\sim 15\%$  при конверторе “воздух” и  $\sim 10\%$  при конверторе “медь”.

Тестирование детекторов осуществляется пучком, формируемым конвертором “конвертор + воздух”, поэтому разрешение пучка определяется ошибкой энергетического разброса средней энергии пучка, формируемого уже суммарным конвертором. В приведенном примере она составляет около 18%.

На рис. 11 показана зависимость относительного энергетического разрешения “истинного” вторичного электронного пучка, формируемого системой “медный конвертор–магнитное поле СП-3”, от энергии электронного пучка при диаметре коллиматора 10 мм. Видно, что в пределах энергий пучка 5–100 МэВ разрешение не превышает 10% с тенденцией ухудшения при энергиях менее 5 МэВ.

Надо отметить, что на рис. 2, 8, 9, 10 и 11 линии, описывающие экспериментальные резуль-

таты, проведены для наглядности. Погрешности для полученных значений энергетического разрешения на рис. 8б и 11 определялись процедурой



**Рис. 9.** Зависимости счета совпадений триггерных счетчиков  $S_1$  и  $S_2$  от положения  $L$  центра угла отклонения вторичных электронов относительно конвертора при токах питания обмоток магнита СП-3: 1 – 20 А, 2 – 40 А, 3 – 50 А, 4 – 60 А, 5 – 70 А.



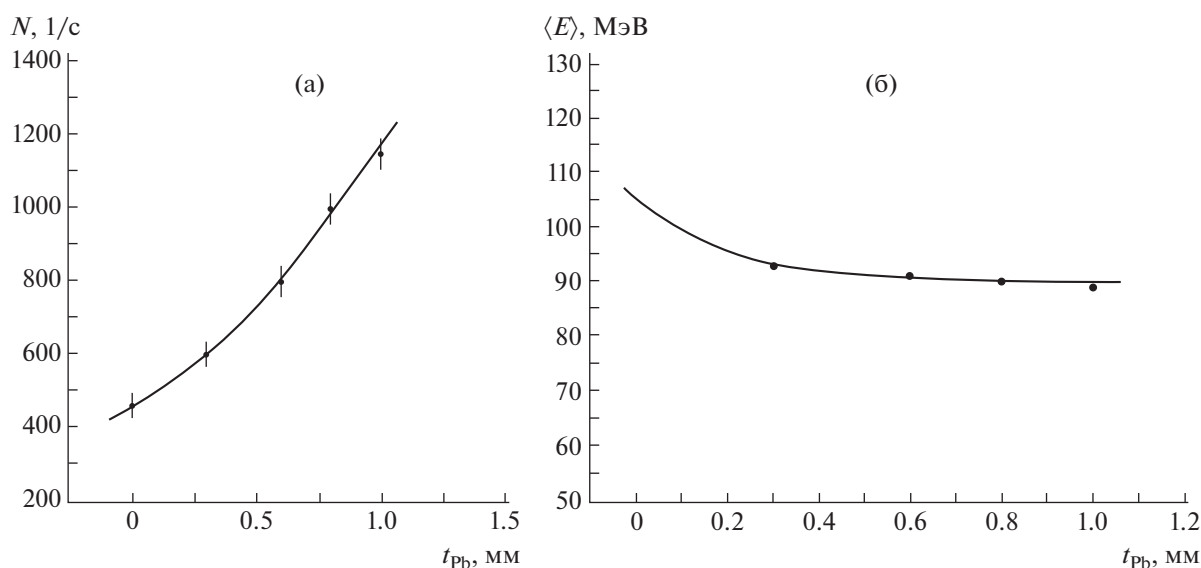


Рис. 10. Зависимости интенсивности (а) и средней энергии (б) вторичного электронного пучка от толщины свинцового конвертора шириной 5 мм.

фитирования энергетических спектров и составили 15–20% от значений, представленных на рисунках. Ошибки значений тока на рис. 2 и 8 составляют около 0.5%.

Так как транспортировка фотонного пучка от выходного окна ускорителя 1 (см. рис. 1) до поглотителя 17 фотонного пучка осуществляется по воздуху, то в экспериментальном зале существует низкоэнергетический фон ( $\sim 10^2$  1/(см<sup>2</sup> · с)), по-

этому при проведении тестовых исследований детекторов с большими габаритами (например,  $50 \times 50 \times 50$  см) применяется дополнительный защитный экран из свинцовых пластин, устанавливаемый вокруг тестируемого детектора.

Таким образом, в предварительных исследованиях характеристик вторичного электронного пучка перед тестированием детекторов при фиксированном значении  $\Theta$  или положении коллиматора  $K_p$  и соответствующем диаметре отверстия коллиматора получают зависимости, представленные на рис. 8 и 9, из которых определяются энергия, энергетическое разрешение и интенсивность вторичного электронного пучка, соответствующие используемому типу конвертора.

Полученный на ускорителе “Пахра” ФИАН на основе магнита СП-3 калибровочный пучок вторичных электронов низких энергий удовлетворяет требованиям, которые необходимы для калибровок детекторов и аппаратуры при низких энергиях электронов, и может быть использован в практической работе.

#### СПИСОК ЛИТЕРАТУРЫ

1. Leonov A.A., Galper A.M., Topchiev N.P., Bakaldin A.V., Kheimits M.D., Mikhailova A.V., Mikhailov V.V., Suchkov S.I. // Physics of Atomic Nuclei. 2019. V. 82. № 6. P. 855. <https://doi.org/10.1134/S1063778819660359>
2. Басков В.А., Булычев С.А., Кречетов Ю.Ф., Куликов В.В., Мартеньянов М.А., Мамонов И.А., Семенов А.Ю., Семенова И.А., Тяпкин И.А. // Физика элементарных частиц и атомного ядра. 2021. Т. 52. № 4. С. 929. <https://doi.org/10.1134/S1063779621040110>

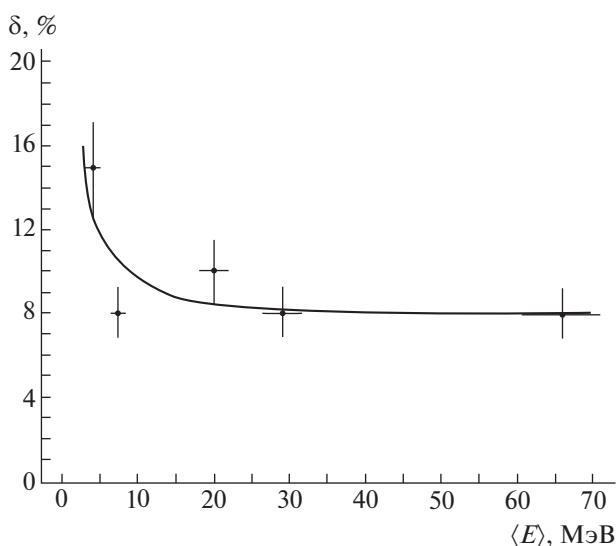


Рис. 11. Зависимость относительного энергетического разрешения “истинного” вторичного электронного пучка, формируемого системой “медный конвертор 2 мм—магнитное поле СП-3”, от средней энергии электронного пучка при коллиматоре  $\varnothing 10$  мм.

3. *Алексеев В.И., Басков В.А., Дронов В.А., Львов А.И., Кречетов Ю.Ф., Малиновский Е.И., Павлюченко Л.Н., Полянский В.В., Сидорин С.С. // ПТЭ. 2019. № 2. С. 1.*  
<https://doi.org/10.1134/S0032816219020162>
4. *Алексеев В.И., Басков В.А., Дронов В.А., Львов А.И., Мамонов И.А., Полянский В.В., Сидорин С.С. // Ядерная физика и инжиниринг. 2020. Т. 11. № 5. С. 278.*  
<https://doi.org/10.1134/s2079562920040016>
5. *Алексеев В.И., Басков В.А., Варфоломеева Е.А., Дронов В.А., Львов А.И., Кольцов А.В., Кречетов Ю.Ф., Полянский В.В., Сидорин С.С. // ПТЭ. 2022. № 4.*  
С. 36.  
<https://doi.org/10.31857/S0032816222040152>
6. *Алексеев В.И., Басков В.А., Дронов В.А., Львов А.И., Кречетов Ю.Ф., Полянский В.В., Сидорин С.С. // ПТЭ. 2020. № 6. С. 11.*  
<https://doi.org/10.31857/S0032816220060014>
7. *Алексеев В.И., Басков В.А., Дронов В.А., Львов А.И., Кречетов Ю.Ф., Малиновский Е.И., Полянский В.В. // КСФ. 2019. № 9. С. 31.*  
<https://doi.org/10.3103/S1068335619090057>
8. *Группен К. Детекторы элементарных частиц. Новосибирск: “Сибирский хронограф”, 1999.*